

一、概述

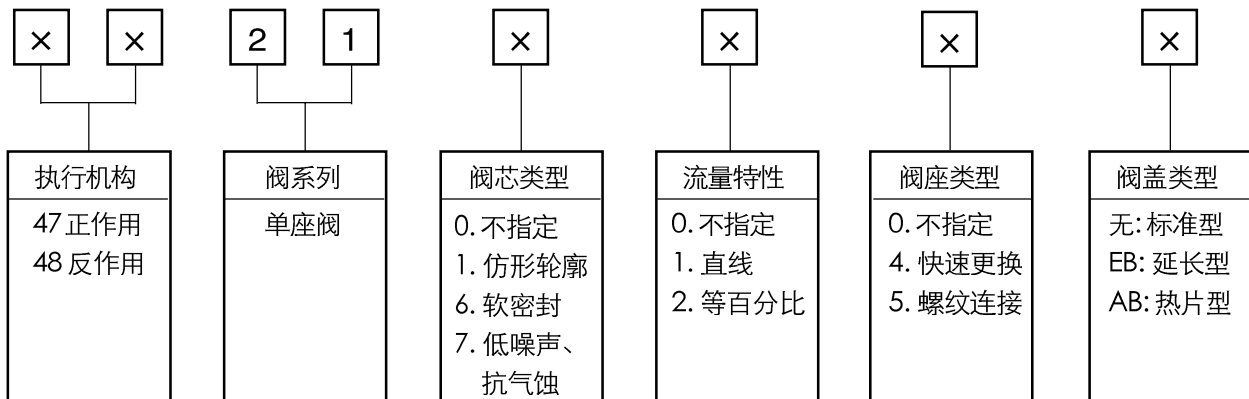
47/48—21000系列气动单座调节阀是由ΣF执行机构和21000系列单座阀二部分组成。ΣF执行机构是常规的弹簧薄膜执行机构和一个力放大系统的组合，它利用杠杆放大原理。使执行机构的输出力放大2.6~5.2倍，21000系列单座阀采用顶端导向结构，确保阀芯稳定操作。该系列调节阀通用性好，可适用于各种流体的控制过程。

主要特点：

- 1.具有各种阀芯，包括快速更换阀芯、低容量阀芯、软密封阀芯、低噪声和抗气蚀阀芯，使用面广。
- 2.采用顶端导向结构，导向面积大，稳定性好。
- 3.泄漏量小。
- 4.配有ΣF执行机构，能承受高压差。
- 5.阀芯、阀座的密封面可堆焊钨铬钴硬质合金，提高调节阀的使用寿命。



二、型号编制说明



三、主要技术参数

- 1.本产品企业标准代号：Q/YXBM635
- 2.规格(见表1)

表1

口径(英寸)	压力等级	150	300	600	900	1500	2500
	ANSI Class						
3/4		○	○	○	—	—	—
1		○	○	○	○	○	○
1 1/2		○	○	○	○	○	○
2		○	○	○	○	○	○
3		○	○	○	○	○	○
4		○	○	○	○	○	○
6		○	○	○	○	○	○

3.连接形式(见表 2)

表 2

口径 (英寸)	压力等级 ANSI Class				
	150	300	600	900、1500	2500
$\frac{3}{4}$	□●	□●	□△●	—	—
1、 $1\frac{1}{2}$	□●	□●	□△●	□●	□●
2	□●	□●	□△●	□●	●
3、4、6	□■	□■	□■	□■	■

●套焊 △螺纹连接 □法兰 ■对焊

注：法兰连接标准按 ANSI B16.5-1981；套焊、螺纹连接标准按 ANSI B16.11-1980；对焊连接标准按 ANSI B16.25-1979

4.温度范围、泄漏等级(见表 3)

表 3

口径(英寸)	压力等级 ANSI Class	阀芯类型	温度范围(°C)		泄漏等级 ANSI B16.104 Class
			标准阀盖	延长型或热片型阀盖	
$\frac{3}{4} \sim 6$	150、300	仿形轮廓	-17~200	-29~427	IV、V
$\frac{3}{4} \sim 1\frac{1}{2}$	600	仿形轮廓	-17~200	-195~566	IV、V
$1 \sim 1\frac{1}{2}$	900~	仿形轮廓	-17~200	-29~	IV、V
2~6	300	仿形轮廓	-17~200	566~427	IV、V
	900~2500	仿形轮廓	-17~200	-29~427	IV、V
1~6	150、300	低噪声、抗气蚀	-17~200	-29~427	IV
	600	低噪声、抗气蚀	-17~200	-195~427	IV
$\frac{3}{4} \sim 6$	150~	软密封	-17~200	-29~	VI

注：(1)延长型阀盖推荐使用温度为 -51~-18°C、201~427°C。

(2)低于 -51°C 推荐使用特殊延长型阀盖。

(3)热片型阀盖推荐使用温度为 427°C 以上。

5.额定流量系数 C_v (见表 4~表 7)

▲仿形轮廓阀芯、软密封阀芯 压力等级 ANSI Class 150~600 临界流量系数 $C_f=0.9$

表 4

阀座直径 阀口径及行程 (英寸)		小流量阀内件*	0.250	0.375	0.500	0.812	1.250	1.625	2.000	2.625	3.500	5.000
口径(英寸)	行程(mm)	额 定 C_v										
$\frac{3}{4}$	20.3	0.03、0.06、0.11、0.3、0.6、1.0	1.7	3.8	6	12	16*					
1	20.3		1.7	3.8	6	12	16*					
$1\frac{1}{2}$	20.3		1.7	3.8	6	13	25	35*				
2	20.3		1.7	3.8	6	15	26	46				
3	38.1					31	47	72	110			
4	38.1						49	74	113	195		
6	50.8								126	208	400	

注：* 只有直线特性且无软密封结构。

▲仿形轮廓阀芯 压力等级 ANSI Class 900~1500 临界流量系数 $C_f=0.9$

表 5

阀座直径 阀口径及行程 (英寸)		小流量阀内件*	0.250	0.375	0.500	0.750	1.250	1.625	2.625	3.500	5.000
口径(英寸)	行程(mm)	额 定 C_v									
1	20.3	0.03、0.06、 0.11、0.3、 0.6、1.0	1.7	3.8	6	11					
1½	20.3		1.7	3.8	6	11	20				
2	20.3		1.7	3.8	6	15**	26	46			
3	38.1						31	47	110		
4	38.1							49	113	195	
6	50.8								126	208	400

注：* 只有直线特性； ** 阀座直径为 0.812 英寸。

▲仿形轮廓阀芯 压力等级 ANSI Class 2500 临界流量系数 $C_f=0.9$

表 6

阀座直径 阀口径及行程 (英寸)		0.250	0.375	0.500	0.750	1.250	1.625	2.000	2.625	3.500
口径(英寸)	行程(mm)	额 定 C_v								
1	20.3	1.7	3.8	6	11					
1½	20.3	1.7	3.8	6	11	20				
2	20.3	1.7	3.8	6	15*	26				
3	38.1					31	46	64		
4	38.1					32	49		110	
6	50.8						53		121	198

注：* 阀座直径为 0.812 英寸。

▲低噪声和抗气蚀阀芯 压力等级 ANSI Class 150~600 临界流量系数 $C_f=0.95$

表 7

阀座直径 阀口径及行程 (英寸)		1.250	2.000	2.625	3.500	5.000
口径(英寸)	行程(mm)	额 定 C_v				
1	20.3	8				
1½	20.3	8	15			
2	20.3	8	15	30*		
3	38.1				75	
4	38.1					100
6	50.8					200

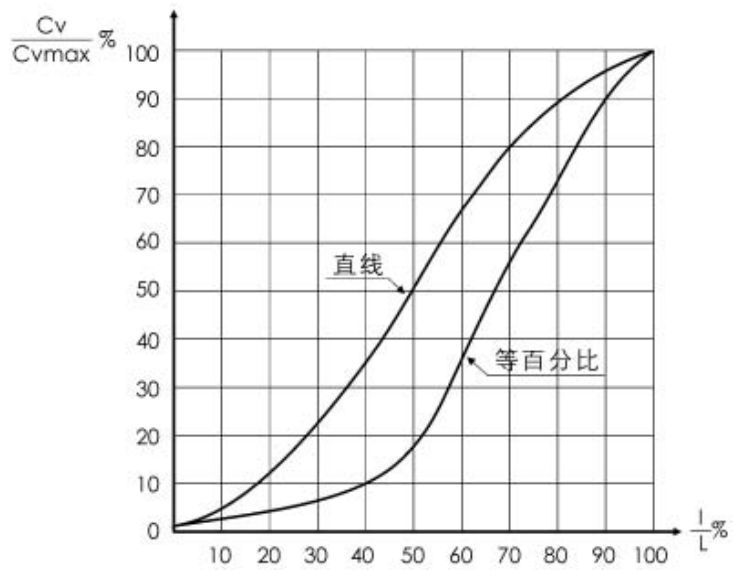
注：低噪声和抗气蚀阀芯流量特性只有直线特性； * 只有快开特性。

6.固有流量特性

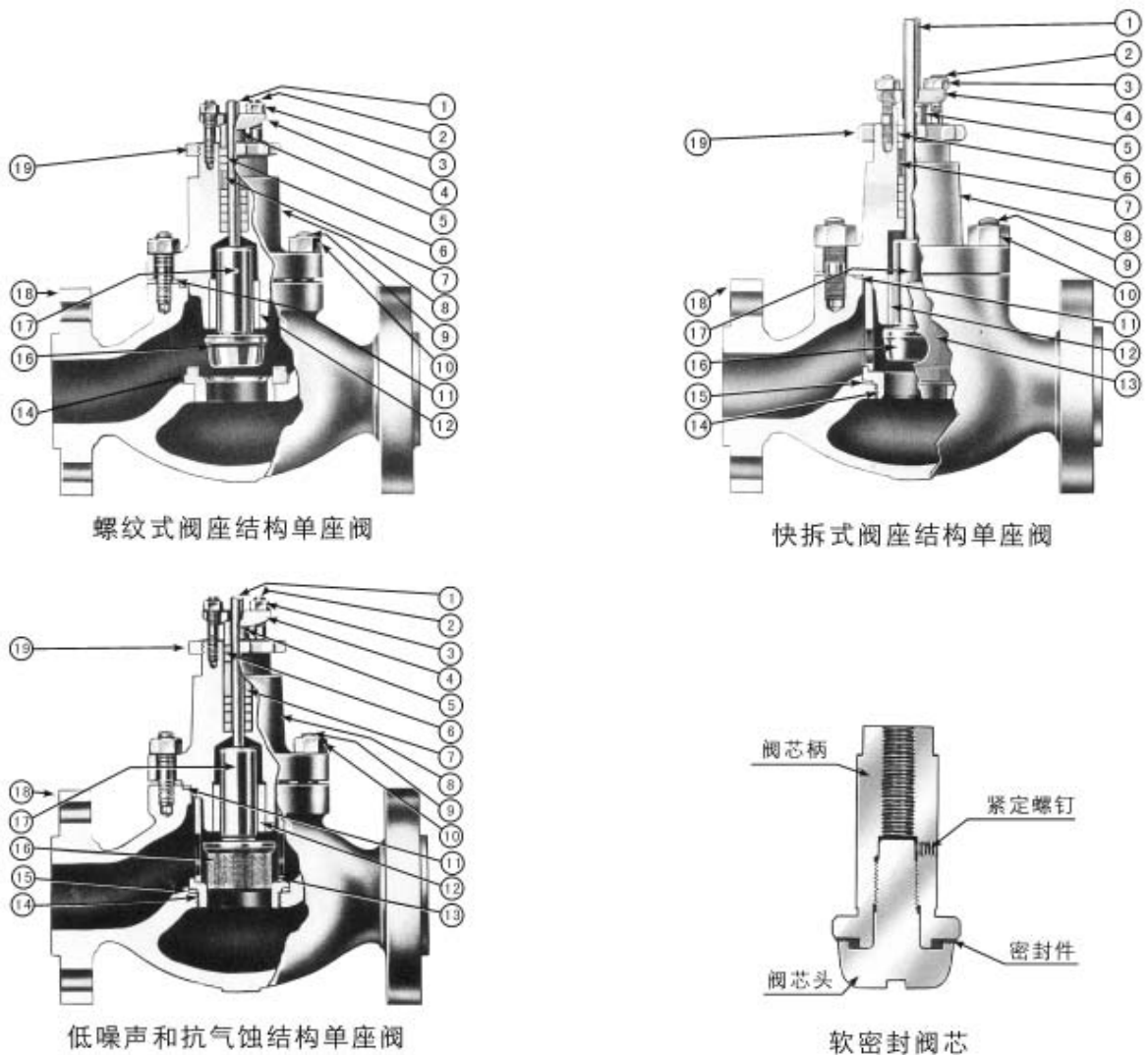
仿形轮廓阀芯和软密封阀芯有两种固有流量特性：直线和等百分比特性，曲线见图一。

低噪声和抗气蚀阀芯只有直线特性。

固有可调比 R 50: 1



图一 流量特性曲线



图二

7.主要零件材料(见图二、表 8)

表 8

序号	零件名称		材 料
1	阀 杆		SUS304、SUS316、SUS630、NCF750
6	填 料		P4519#M、P#316 和 P#6610 组合使用
8	阀 盖		ASTM A105、ASTM A182 F11、SUS304、SUS316
12	导 套		9Cr18、Stellite No.6
13	套筒 (快拆式 阀内件用)	ANSI Class 150~1500	SUS304、SUS316、SUS630
		ANSI Class 2500	SUS304、SUS316、SUS630、SUS304 镀铬、SUS316 镀铬、SUS630 镀铬、 SUS304 氮化、SUS316 氮化、SUS304 或 SUS316 堆焊 Stellite No.6
14	阀 座		SUS403 、SUS304、SUS316、SUS304 或 SUS316 密封面堆焊 Stellite No.6
16	阀 芯		SUS403、SUS304、SUS316、SUS304 或 SUS316 密封面堆焊 Stellite No.6、SUS304 或 SUS316 轮廓堆焊 Stellite No.6、SUS304 或 SUS316 嵌四氟乙烯
18	阀 体		SCPH2、WCB、SCPH21、WC6、SCS13A、CF8、SCS14A、CF8M

注：也可用国内同类材料。

8.允许压差(见表 9~表 17)

▲仿形轮廓阀芯 金属密封 压力等级 ANSI Class150~600 流向：流开
泄漏等级：ANSI B16.104 Class IV

表 9

口 径 (英寸)	行 程 (mm)	额 定 C_v	执 行 机构 型号 ΣF	允许压差(kgf/cm ²) ^①							
				气 开 ^②				气 关			
				弹 簧 范 围				弹 簧 范 围 0.2~1.0 kgf/cm ²			
								气 源 压 力			
				0.2~1.0 kgf/cm ²	0.4~2.0 kgf/cm ²	0.5~1.0 kgf/cm ²	0.7~1.7 kgf/cm ²	1.3 kgf/cm ²	1.4 kgf/cm ²	1.8 kgf/cm ²	2.1 kgf/cm ²
3/4 & 1	20.3	16	A	9.8	29.5	35.8	55.5	9.8	18.9	49.2	58.3
			B	25.3	77.3	91.4	105	25.2	49.2	105	—
	20.3	12	A	23.2	70.3	84.3	105	23.2	44.9	105	105
			B	61.1	105	105	105	61.1	105	105	—
	20.3	6	A	61.8	105	105	105	61.8	105	105	105
			B	105	105	105	105	105	105	105	—
20.3	3.8	A	105	105	105	105	105	105	105	105	
20.3	1.7 ^③	A	105	105	105	105	105	105	105	105	
1 1/2	20.3	35	A	5.6	17.5	21.0	33.0	5.6	11.2	28.8	34.4
			B	14.7	45.7	54.1	84.3	14.7	29.5	70.3	—
	20.3	25	A	9.8	29.5	35.8	55.5	9.8	18.9	49.2	58.3
			B	25.3	77.3	91.4	105	25.2	49.2	105	—
	20.3	13	A	23.2	70.3	84.3	105	23.2	44.9	105	105
			B	61.1	105	105	105	61.1	105	105	—

续表9

口径 (英寸)	行程 (mm)	额定 C_v	执行 机构 型号 ΣF	允许压差(kgf/cm ²) ^①									
				气开 ^②				气关					
				弹簧范围				弹簧范围0.2~1.0kgf/cm ²					
								气源压力					
				0.2~1.0 kgf/cm ²	0.4~2.0 kgf/cm ²	0.5~1.0 kgf/cm ²	0.7~1.7 kgf/cm ²	1.3 kgf/cm ²	1.4 kgf/cm ²	1.8 kgf/cm ²	2.1 kgf/cm ²		
1 1/2	20.3	6	A	61.8	105	105	105	61.8	105	105	105		
			B	105	105	105	105	105	105	105	—		
		3.8	A	105	105	105	105	105	105	105	105	105	
			1.7 ^③	A	105	105	105	105	105	105	105	105	
2	20.3	46	A	5.6	17.5	21.0	33.0	5.6	11.2	28.8	34.4		
			B	14.7	45.7	54.1	84.3	14.7	29.5	70.3	—		
		26	A	9.8	29.5	35.8	55.5	9.8	18.9	49.2	58.3		
			B	25.3	77.3	91.4	105	25.2	49.2	105	—		
		15	A	23.2	70.3	84.3	105	23.2	44.9	105	105		
			B	61.1	105	105	105	61.1	105	105	—		
		6	A	61.8	105	105	105	61.8	105	105	105		
			B	105	105	105	105	105	105	105	—		
		3.8	A	105	105	105	105	105	105	105	105		
			1.7 ^③	A	105	105	105	105	105	105	105	105	
		3	38.1	110	B	3.1	8.4	10.5	16.8	3.1	5.6	14.7	22.4
					C	8.4	26.0	31.6	—	8.4	16.8	43.5	—
72	B			5.0	14.0	19.0	27.0	5.0	9.0	27.0	41.0		
	C			14.0	43.0	58.0	87.0	14.0	27.0	80.0	105		
47	B			7.7	23.2	28.8	44.2	7.7	14.7	39.5	59.0		
	C			22.4	68.2	84.3	—	22.4	44.4	105	—		
31	B			13.3	39.5	48.5	70.3	13.3	25.3	60.0	98.4		
	C			38.6	105	105	—	38.6	70.3	105	—		
4	38.1			195	B	1.6	4.9	6.3	9.1	1.6	3.1	8.4	12.6
					C	4.9	14.7	17.5	—	4.9	9.1	24.6	—
		113	B	3.1	8.4	10.5	16.8	3.1	5.6	14.7	22.4		
			C	8.4	26.0	31.6	—	8.4	16.8	43.5	—		
		74	B	5.0	14.0	19.0	27.0	5.0	9.0	27.0	40.0		
			C	14.0	43.0	48.0	87.0	14.0	27.0	80.0	105		
		49	B	7.7	23.2	28.8	44.2	7.7	14.7	39.3	59.0		
			C	22.4	68.2	84.3	—	22.4	44.2	105	—		
		6	50.8	400	C	1.6	5.6	6.6	9.8	1.6	3.5	9.1	14.7
				208	C	3.8	11.2	13.3	21.0	3.8	7.0	18.2	29.5
126	C			6.6	19.6	23.9	37.2	6.6	12.6	33.0	53.4		

①入口压力不能超过阀体额定压力等级，当使用特延型阀盖(用于温度低于-51℃场合)时，不宜使用此表，具体与制造厂联系。

②气源比弹簧范围上限值大0.4kgf/cm²。

③小流量阀内件允许压差与C_v1.7相同。

▲ 仿形轮廓阀芯 金属密封 压力等级 ANSI Class900~1500 流向：流开
泄漏等级：ANSI B16.104 Class IV

表 10

口径 (英寸)	行程 (mm)	额定 C_v	执行 机构 型号 ΣF	允许压差(kgf/cm ²) ^①							
				气开 ^②				气关			
				弹簧范围				弹簧范围 0.2~1.0 kgf/cm ²			
								气源压力			
0.2~1.0 kgf/cm ²	0.4~2.0 kgf/cm ²	0.5~1.0 kgf/cm ²	0.7~1.7 kgf/cm ²	1.3 kgf/cm ²	1.4 kgf/cm ²	1.8 kgf/cm ²	2.1 kgf/cm ²				
1	20.3	11	B	70.3	210	253	263	70.3	133	263	—
	20.3	6	B	154	263	263	263	210	263	263	—
	20.3	3.8	B	263	263	263	263	263	263	263	—
	20.3	1.7 ^③	B	263	263	263	263	263	263	263	—
1½	20.3	20	B	25.3	77.3	91.4	140	25.3	49.2	126	—
	20.3	11	B	70.3	210	253	263	70.3	133	263	—
	20.3	6	B	154	263	263	263	154	263	263	—
	20.3	3.8	B	263	263	263	263	263	263	263	—
	20.3	1.7 ^③	B	263	263	263	263	263	263	263	—
2	20.3	46	B	14.7	45.7	54.1	84.4	14.7	29.5	70.3	—
	20.3	26	B	25.3	77.3	91.4	140	25.3	49.2	126	—
	20.3	15	B	61.6	182	210	263	61.6	112	263	—
	20.3	6	B	154	263	263	263	154	263	263	—
	20.3	3.8	B	263	263	263	263	263	263	263	—
	20.3	1.7 ^③	B	263	263	263	263	263	263	263	—
3	38.1	110	C	8.4	26.0	31.6	—	8.4	16.8	43.5	—
	38.1	47	C	22.4	68.2	84.4	—	22.4	44.2	112	—
	38.1	31	C	38.6	112	140	—	38.6	70.3	189	—
4	38.1	195	C	4.9	14.7	17.5	—	4.9	9.1	24.6	—
	38.1	113	C	8.4	26.0	31.6	—	8.4	16.8	43.5	—
	38.1	49	C	22.4	68.2	84.4	—	22.4	44.2	112	—
6	50.8	400	C	1.7	5.6	6.6	9.8	1.7	3.4	9.1	14.7
	50.8	208	C	3.8	11.2	13.3	21.0	3.8	7.0	18.2	29.5
	50.8	126	C	6.6	19.6	23.9	37.2	6.6	12.6	33.0	53.4

①进口压力不能超过阀体额定压力等级。

②气源比弹簧范围上限值大 0.4kgf/cm²。

③小流量阀内件允许压差与 C_v 1.7 相同。

▲仿形轮廓阀芯 金属密封 压力等级 ANSI Class 2500 流向：流开
泄漏等级：ANSI B16.104 Class IV

表 11

口径 (英寸)	行程 (mm)	额定 C_v	执行 机构 型号 ΣF	允许压差(kgf/cm ²) ^①							
				气开 ^②				气关			
				弹 簧 范 围				弹簧范围 0.2~1.0 kgf/cm ²			
								气源压力			
				0.2~1.0 kgf/cm ²	0.4~2.0 kgf/cm ²	0.5~1.0 kgf/cm ²	0.7~1.7 kgf/cm ²	1.3 kgf/cm ²	1.4 kgf/cm ²	1.8 kgf/cm ²	2.1 kgf/cm ²
1	20.3	11	B	70.3	210	253	400	70.3	133	351	—
	20.3	6	B	154	439	439	439	154	309	439	—
	20.3	3.8	B	281	439	439	439	281	439	439	—
	20.3	1.7	B	439	439	439	439	439	439	439	—
1½	20.3	20	B	25.3	77.3	91.4	140	25.3	49.2	126	—
	20.3	11	B	70.3	210	253	400	70.3	133	351	—
	20.3	6	B	154	439	439	439	154	309	439	—
	20.3	3.8	B	281	439	439	439	281	439	439	—
	20.3	1.7	B	439	439	439	439	439	439	439	—
2	20.3	26	B	25.3	77.3	91.4	140	25.3	49.2	126	—
	20.3	15	B	61.6	182	210	344	61.6	112	302	—
	20.3	6	B	154	439	439	439	154	309	439	—
	20.3	3.8	B	281	439	439	439	281	439	439	—
	20.3	1.7	B	439	439	439	439	439	439	439	—
3	38.1	64	C	14.7	44.9	54.8	—	14.7	28.8	77.3	—
	38.1	46	C	22.4	68.2	84.4	—	22.4	44.2	112	—
	38.1	31	C	38.6	112	140	—	38.6	70.3	189	—
4	38.1	110	C	8.4	26.0	31.6	—	8.4	16.8	43.5	—
	38.1	49	C	22.4	68.2	84.4	—	22.4	44.2	112	—
	38.1	32	C	38.6	112	140	—	38.6	70.3	189	—
6	50.8	198	C	3.8	11.2	13.3	21.0	3.8	7.0	18.2	29.5
	50.8	121	C	6.6	19.6	23.9	37.2	6.6	12.6	33.0	53.4
	50.8	53	C	16.8	51.3	63.2	98.4	16.8	33.0	84.4	140

①入口压力不能超过阀体额定压力等级。

②气源比弹簧范围上限值大 0.4kgf/cm²。

▲仿形轮廓阀芯 金属密封 压力等级 ANSI Class150~600 流向：流开
泄漏等级：ANSI B16.104 Class V

表 12

口径 (英寸)	行程 (mm)	额定 C _v	执行 机构 型号 Σ F	允许压差(kgf/cm ²) ^①							
				气开 ^②				气关			
				弹簧范围				弹簧范围 0.2~1.0 kgf/cm ²			
								气源压力			
0.2~1.0 kgf/cm ²	0.4~2.0 kgf/cm ²	0.5~1.0 kgf/cm ²	0.7~1.7 kgf/cm ²	1.3 kgf/cm ²	1.4 kgf/cm ²	1.8 kgf/cm ²	2.1 kgf/cm ²				
3/4 & 1	20.3	16	A	—	3.1	9.8	29.5	—	—	22.4	52.7
			B	15.4	66.7	84.4	105	15.4	39.3	105	—
		12	A	—	37.2	5.2	98.4	—	11.9	84.4	105
			B	61.1	105	105	105	61.1	105	105	—
		6	A	32.3	105	105	105	32.3	91.4	105	105
			B	105	105	105	105	105	105	105	—
		3.8	A	105	105	105	105	105	105	105	105
1.7 ^③	A	105	105	105	105	105	105	105	105		
1 1/2	20.3	35	A	—	—	—	11.2	—	—	7.7	25.3
			B	3.1	33.0	43.5	70.3	3.1	16.8	63.9	—
		25	A	—	3.1	9.8	29.5	—	—	22.4	52.7
			B	15.4	66.7	84.4	105	15.4	39.3	105	—
		13	A	—	37.2	5.2	98.4	—	11.9	84.4	105
			B	61.1	105	105	105	61.1	105	105	—
		6	A	32.3	105	105	105	32.3	91.4	105	105
			B	105	105	105	105	105	105	105	—
		3.8	A	105	105	105	105	105	105	105	105
		1.7 ^③	A	105	105	105	105	105	105	105	105
2	20.3	46	A	—	—	—	11.2	—	—	7.7	25.3
			B	3.1	33.0	43.5	70.3	3.1	16.8	63.9	—
		26	A	—	3.1	9.8	29.5	—	—	22.4	52.7
			B	15.4	66.7	84.4	105	15.4	39.3	105	—
		15	A	—	37.2	52.7	98.4	—	11.9	84.4	105
			B	61.1	105	105	105	61.1	105	105	—
		6	A	32.3	105	105	105	32.3	91.4	105	105
			B	105	105	105	105	105	105	105	—
		3.8	A	105	105	105	105	105	105	105	105
		1.7 ^③	A	105	105	105	105	105	105	105	105
3	38.1	110	B	—	—	—	3.1	—	—	1.0	10.5
			C	0.7	18.2	23.9	—	0.7	8.4	35.1	—
			B	—	—	2.4	12.2	5.6	10.1	28.2	41.7
		72	C	—	—	7.1	35.5	16.4	29.5	81.8	105
			B	—	4.2	9.1	25.3	—	—	29.6	44.2
		47	C	14.7	61.1	90.3	—	14.7	36.5	105	—
			B	—	17.5	26.7	52.0	—	3.5	16.1	84.4
		31	C	38.6	105	105	—	38.6	70.3	105	—
B	—		—	—	—	—	—	—	2.4		
4	38.1	195	C	—	6.6	26.7	—	—	1.4	16.1	—
			B	—	—	—	3.1	—	—	1.0	10.5
		113	C	0.7	18.2	23.9	—	0.7	8.4	35.1	—
			B	—	—	2.4	12.2	5.6	10.1	28.2	41.7
		74	C	—	—	7.1	35.5	16.4	29.5	81.8	105
			B	—	4.2	9.1	25.3	—	—	29.6	44.2
		49	C	14.7	61.1	90.3	—	14.7	36.5	105	—
			B	—	—	—	3.1	—	—	1.7	7.0
6	50.8	400	C	—	—	—	3.1	—	—	1.7	7.0
		208	C	—	1.7	4.2	11.2	—	—	9.1	20.3
		126	C	—	9.1	13.3	26.7	—	2.1	22.4	42.8

①入口压力不能超过阀体额定压力等级，当使用特延型阀盖(用于温度低于-51℃场合)时，不宜使用此表，具体与制造厂联系。

②气源比弹簧范围上限值大 0.4kgf/cm²。

③小流量阀内件允许压差与 C_v1.7 相同。

▲仿形轮廓阀芯 金属密封 压力等级 ANSI Class 900~1500 流向：流开
泄漏等级：ANSI B16.104 Class V

表 13

口径 (英寸)	行程 (mm)	额定 C_v	执行 机构 型号 ΣF	允许压差(kgf/cm ²) ^①							
				气开 ^②				气关			
				弹簧范围				弹簧范围0.2~1.0kgf/cm ²			
								气源压力			
				0.2~1.0 kgf/cm ²	0.4~2.0 kgf/cm ²	0.5~1.0 kgf/cm ²	0.7~1.7 kgf/cm ²	1.3 kgf/cm ²	1.4 kgf/cm ²	1.8 kgf/cm ²	2.1 kgf/cm ²
1	20.3	11	B	70.3	210	253	263	70.3	133	263	—
	20.3	6	B	154	263	263	263	154	263	263	—
	20.3	3.8	B	263	263	263	263	263	263	263	—
	20.3	1.7 ^③	B	263	263	263	263	263	263	263	—
1½	20.3	20	B	15.4	66.7	84.4	133	15.4	39.3	119	—
	20.3	11	B	70.3	210	253	263	70.3	133	263	—
	20.3	6	B	154	263	263	263	154	263	263	—
	20.3	3.8	B	263	263	263	263	263	263	263	—
	20.3	1.7 ^③	B	263	263	263	263	263	263	263	—
2	20.3	46	B	3.1	33.0	43.5	70.3	3.1	16.8	63.9	—
	20.3	26	B	15.4	66.7	84.4	133	15.4	39.3	119	—
	20.3	15	B	61.6	182	210	263	61.6	112	263	—
	20.3	6	B	154	263	263	263	154	263	263	—
	20.3	3.8	B	263	263	263	263	263	263	263	—
	20.3	1.7 ^③	B	263	263	263	263	263	263	263	—
3	38.1	110	C	0.7	18.2	23.9	—	0.7	8.4	35.1	—
	38.1	47	C	14.7	61.1	70.3	—	14.7	36.5	105	—
	38.1	31	C	38.6	112	140	—	38.6	70.3	189	—
4	38.1	195	C	—	6.6	9.8	—	—	1.4	16.1	—
	38.1	113	C	0.7	18.2	23.9	—	0.7	8.4	35.1	—
	38.1	49	C	14.7	61.1	70.3	—	14.7	36.5	105	—
6	50.8	400	C	—	—	—	3.1	—	—	1.7	7.0
	50.8	208	C	—	1.7	4.2	11.2	—	—	9.1	20.3
	50.8	126	C	—	9.1	13.3	26.7	—	2.1	22.4	42.8

①入口压力不能超过阀体额定压力等级。

②气源比弹簧范围上限值大 0.4kgf/cm²。

③小流量阀内件允许压差与 C_v 1.7 相同。

▲仿形轮廓阀芯 金属密封 压力等级 ANSI Class 2500 流向：流开
泄漏等级：ANSI B16.104 Class V

表 14

口径 (英寸)	行程 (mm)	额定 C_v	执行 机构 型号 ΣF	允许压差(kgf/cm ²) ^①							
				气开 ^②				气关			
				弹簧范围				弹簧范围 0.2~1.0 kgf/cm ²			
								气源压力			
				0.2~1.0 kgf/cm ²	0.4~2.0 kgf/cm ²	0.5~1.0 kgf/cm ²	0.7~1.7 kgf/cm ²	1.3 kgf/cm ²	1.4 kgf/cm ²	1.8 kgf/cm ²	2.1 kgf/cm ²
1	20.3	11	B	70.3	210	253	400	70.3	133	351	—
	20.3	6	B	154	439	439	439	154	309	439	—
	20.3	3.8	B	281	439	439	439	281	439	439	—
	20.3	1.7	B	439	439	439	439	439	439	439	—
1½	20.3	20	B	15.4	66.7	84.4	133	15.4	39.3	119	—
	20.3	11	B	70.3	210	253	400	70.3	133	351	—
	20.3	6	B	154	439	439	439	154	309	439	—
	20.3	3.8	B	281	439	439	439	281	439	439	—
	20.3	1.7	B	439	439	439	439	439	439	439	—
2	20.3	26	B	15.4	66.7	84.4	133	15.4	39.3	119	—
	20.3	15	B	61.1	182	210	344	61.6	112	302	—
	20.3	6	B	154	439	439	439	154	309	439	—
	20.3	3.8	B	281	439	439	439	281	439	439	—
	20.3	1.7	B	439	439	439	439	439	439	439	—
3	38.1	64	C	7.7	37.9	47.8	—	7.7	21.7	35.1	—
	38.1	46	C	14.7	61.1	70.3	—	14.7	36.5	105	—
	38.1	31	C	38.6	112	140	—	38.6	70.3	189	—
4	38.1	110	C	0.7	18.2	23.9	—	0.7	8.4	35.1	—
	38.1	49	C	14.7	61.1	70.3	—	14.7	36.5	105	—
	38.1	32	C	38.6	112	140	—	38.6	70.3	189	—
6	50.8	198	C	—	1.7	4.2	11.2	—	—	9.1	20.3
	50.8	121	C	—	9.1	13.3	26.7	—	2.1	22.4	42.8
	50.8	53	C	6.6	41.4	52.7	84.4	6.6	22.4	77.3	126

①进口压力不能超过阀体额定压力等级。

②气源比弹簧范围上限值大 0.4kgf/cm²。

▲软密封阀芯 压力等级 ANSI Class150~600 流向：流开
泄漏等级：ANSI B16.104 Class VI

表 15

口径 (英寸)	行程 (mm)	额定 C_v	执行 机构 型号 ΣF	允许压差(kgf/cm ²) ^①							
				气开 ^②				气关			
				弹簧范围				弹簧范围 0.2~1.0kgf/cm ²			
								气源压力			
				0.2~1.0 kgf/cm ²	0.4~2.0 kgf/cm ²	0.5~1.0 kgf/cm ²	0.7~1.7 kgf/cm ²	1.3 kgf/cm ²	1.4 kgf/cm ²	1.8 kgf/cm ²	2.1 kgf/cm ²
$\frac{3}{4}$ & 1	20.3	<12	A	23.2	70.3	70.3	70.3	23.2	45.0	70.3	70.3
			B	61.2	70.3	70.3	70.3	61.2	70.3	70.3	70.3
$1\frac{1}{2}$	20.3	25	A	9.8	29.5	35.9	55.6	9.8	19.0	49.2	58.4
			B	25.3	70.3	70.3	70.3	25.3	49.2	70.3	70.3
		<13	A	23.2	70.3	70.3	70.3	23.2	45.0	70.3	70.3
			B	61.2	70.3	70.3	70.3	61.2	70.3	70.3	70.3
2	20.3	46	A	2.8	14.1	18.3	30.2	2.8	7.7	26.0	34.5
			B	14.8	45.7	54.1	70.3	14.8	29.5	70.3	70.3
		26	A	9.8	29.6	35.9	55.6	9.8	19.0	49.2	58.4
			B	25.3	70.3	70.3	70.3	25.3	49.2	70.3	70.3
		<15	A	23.2	70.3	70.3	70.3	23.2	45.0	70.3	70.3
			B	61.2	70.3	70.3	70.3	61.2	70.3	70.3	70.3
3	38.1	110	B	0.4	6.7	8.4	14.8	0.4	3.5	12.7	21.8
			C	8.4	26.0	31.6	—	8.4	16.9	43.6	—
		72	B	5.0	14.0	19.0	27.0	5.0	9.0	27.0	41.0
			C	14.0	43.0	58.0	70.3	14.0	27.0	70.3	70.3
		47	B	7.7	23.2	28.8	44.3	7.8	14.8	39.4	59.1
			C	22.5	68.2	70.3	—	22.5	44.3	70.3	—
		31	B	13.4	39.4	48.5	70.3	13.4	23.3	66.1	70.3
			C	38.7	70.3	70.3	—	38.7	70.3	70.3	—
4	38.1	195	B	—	2.8	3.9	7.7	—	0.7	6.0	11.3
			C	4.9	14.8	17.6	—	4.9	9.1	24.6	—
		113	B	0.4	6.7	8.4	14.8	0.4	3.5	12.7	21.8
			C	8.4	26.0	31.6	—	8.4	16.9	43.6	—
		74	B	5.0	14.0	19.0	27.0	5.0	9.0	27.0	41.0
			C	14.0	43.0	58.0	70.3	14.0	27.0	70.3	70.3
		49	B	7.7	23.2	28.8	44.3	7.7	14.8	39.4	59.1
			C	22.5	68.2	70.3	—	22.5	44.3	70.3	—
6	50.8	400	C	0.7	4.2	5.6	9.1	0.7	2.5	7.7	13.4
		208	C	3.9	11.3	13.4	21.1	3.9	7.0	18.3	29.5
		126	C	4.2	19.7	23.9	37.3	6.7	12.7	33.1	53.4

①入口压力不能超过阀体额定压力等级。

②气源比弹簧范围上限值大 0.4kgf/cm²。

▲低噪声阀芯(用于可压缩流体) 金属密封 压力等级 ANSI Class150~600 流向: 流开
泄漏等级: ANSI B16.104 Class IV

表 16

口径 (英寸)	额定 C_v	执行机构 型号 ΣF	允许压差(kgf/cm ²) ^①							
			气开 ^②				气关			
			弹簧范围				弹簧范围 0.2~1.0 kgf/cm ²			
			气源压力							
			0.2~1.0 kgf/cm ²	0.4~2.0 kgf/cm ²	0.5~1.0 kgf/cm ²	0.7~1.7 kgf/cm ²	1.3 kgf/cm ²	1.4 kgf/cm ²	1.8 kgf/cm ²	2.1 kgf/cm ²
$\frac{3}{4}$ & 1	8	A	9.8	28.1	35.8	55.5	9.8	18.9	49.2	58.3
		B	25.3	77.3	91.4	105	25.3	49.2	105	—
$1\frac{1}{2}$	8 & 15	A	9.8	29.5	35.8	55.5	9.8	18.9	49.2	58.3
		B	25.3	77.3	91.4	105	25.3	49.2	105	—
2	8 & 15	A	9.8	29.5	35.8	55.5	9.8	18.9	49.2	58.3
		B	25.3	77.3	91.4	105	25.3	49.2	105	—
	30	A	3.8	11.2	14.0	21.7	3.8	7.0	18.9	23.4
		B	9.8	30.2	35.8	59.0	9.8	18.9	49.2	—
3	75	B	3.1	8.4	10.5	11.8	3.1	5.6	14.7	22.4
		C	9.1	26.0	31.6	—	8.4	16.8	43.5	—
4	100	B	1.7	4.9	6.3	9.1	1.7	3.1	8.4	12.6
		C	4.9	14.7	17.5	—	4.9	9.1	24.6	—
6	200	C	1.7	6.6	6.6	9.8	1.7	3.5	9.1	14.7

①入口压力不能超过阀体额定压力等级。当使用特延型阀盖(用于温度低于-51°C场合时),
不宜使用此表, 具体与制造厂联系。

②气源比弹簧范围上限值大 0.4kgf/cm²。

▲抗气蚀阀芯(用于不可压缩流体) 金属密封 压力等级 ANSI Class150~600 流向: 流关
泄漏等级: ANSI B16.104 Class IV

表 17

口径 (英寸)	额定 C_v	执行机构 型号 ΣF	气开或气关	
			气源 1.4kgf/cm ²	气源 2.5kgf/cm ²
			0.2~1.0 kgf/cm ²	0.4~2.0 kgf/cm ²
1	8	A	35.1	70.3
		B	70.3	70.3
$1\frac{1}{2}$	8 & 15	A	35.1	70.3
		B	70.3	70.3
2	8 & 15	A	35.1	70.3
		B	70.3	70.3
	30	A	16.1	33.0
		B	37.2	70.3
3	75	B	10.5	22.4
		C	31.6	68.2
4	100	B	5.9	12.6
		C	18.2	38.6
6	200	C	6.3	13.3

注: 入口压力不能超过阀体额定压力等级, 当使用特延型阀盖(用于温度低于-51°C场合时),
不宜使用此表, 具体与制造厂联系。

四、外形尺寸及重量

1.带标准型阀盖的调节阀外形尺寸(见图三、表 18)

表 18

单位: mm

口径 (英寸)	压力等级 ANSI Class	套焊式、对焊式、 螺纹式		法兰式		C	D	E	F	G	H	执行机构 型号	
		A	B	A	B								
3/4	150	210	65	184	58	492	216	223	135	178	567	ΣFA	
						615	330	253	147	226	667	ΣFB	
	300	210	65	194	58	492	216	223	135	178	567	ΣFA	
						615	330	253	147	226	667	ΣFB	
	600	210	65	206	58	492	216	223	135	178	567	ΣFA	
						615	330	253	147	226	667	ΣFB	
1	150	210	65	184	58	492	216	223	135	178	567	ΣFA	
						615	330	253	147	226	667	ΣFB	
	300	210	65	198	58	492	216	223	135	178	567	ΣFA	
						615	330	253	147	226	667	ΣFB	
	600	210	65	210	58	492	216	223	135	178	567	ΣFA	
						615	330	253	147	226	667	ΣFB	
	900、1500	292	73	292	73	651	330	253	147	226	703	ΣFB	
	2500	318	73	318	73	651	330	253	147	226	703	ΣFB	
	1 1/2	150	251	78	223	70	492	216	223	135	178	567	ΣFA
							615	330	253	147	226	667	ΣFB
300		251	78	235	70	492	216	223	135	178	567	ΣFA	
						615	330	253	147	226	667	ΣFB	
600		251	78	251	70	492	216	223	135	178	567	ΣFA	
						615	330	253	147	226	667	ΣFB	
900、1500		333	73	333	73	651	330	253	147	226	703	ΣFB	
2500		359	73	359	73	651	330	253	147	226	703	ΣFB	
2		150	286	89	251	76	492	216	223	135	178	567	ΣFA
							615	330	253	147	226	667	ΣFB
	300	286	89	267	76	492	216	223	135	178	567	ΣFA	
						615	330	253	147	226	667	ΣFB	
	600	286	89	286	76	492	216	223	135	178	567	ΣFA	
						615	330	253	147	226	667	ΣFB	
	900、1500	311	96	311	96	702	330	253	147	226	754	ΣFB	
	2500	393	111	—	—	765	330	253	147	226	817	ΣFB	
	3	150	337	94	299	94	706	330	253	147	226	758	ΣFB
							843.5	445	377	208	406	959	ΣFC
300		337	94	318	94	706	330	253	147	226	758	ΣFB	
						843.5	445	377	208	406	959	ΣFC	
600		337	116	337	116	706	330	253	147	226	758	ΣFB	
						843.5	445	377	208	406	959	ΣFC	
900		406	124	387	124	901.5	445	377	208	406	1017	ΣFC	
1500				406									
2500		527	140	—	—	973.5	445	377	208	406	1089	ΣFC	

续表 18

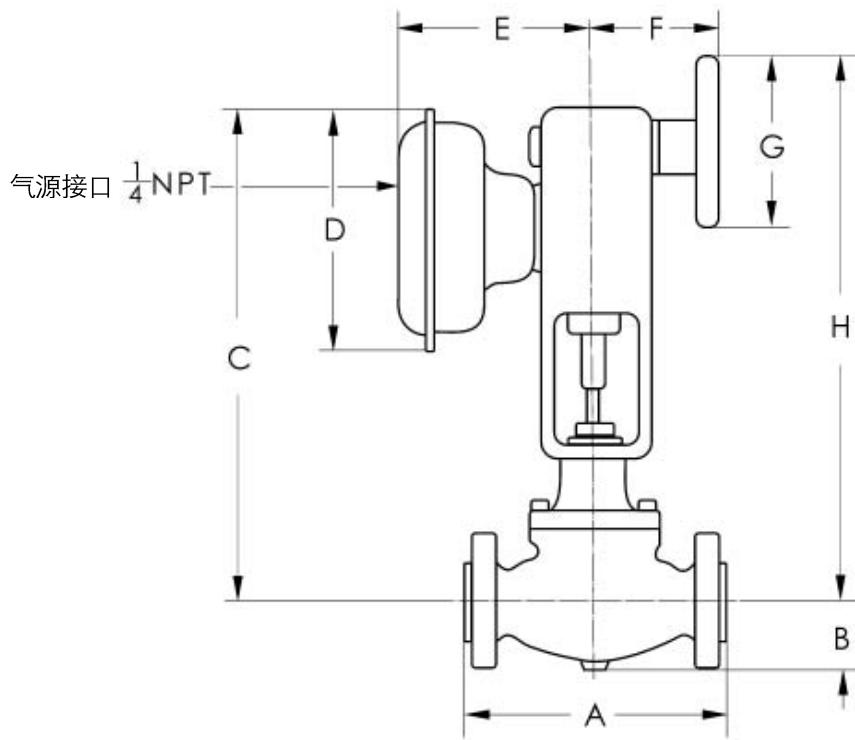
口径 (英寸)	压力等级 ANSI Class	套焊式、对焊式、 螺纹式		法兰式		C	D	E	F	G	H	执行机构 型号
		A	B	A	B							
4	150	394	140	353	140	742	330	253	147	226	794	ΣFB
						879.5	445	377	208	406	995	ΣFC
	300	394	140	369	140	742	330	253	147	226	794	ΣFB
						879.5	445	377	208	406	995	ΣFC
	600	394	140	394	140	742	330	253	147	226	794	ΣFB
						879.5	445	377	208	406	993	ΣFC
	900	483	154	464	154	963.5	445	377	208	406	1079	ΣFC
	1500			483								
	2500	635	165	—	—	1053.5	445	377	208	406	1169	ΣFC
	6	150	508	188	451	188	930.5	445	377	208	406	1046
300		473										
600		508	188	508	188	930.5	445	377	208	406	1046	ΣFC
900		610	206	556	206	1042.5	445	377	208	406	1158	ΣFC
1500				610								
2500		762	219	—	—	1129.5	445	377	208	406	1245	ΣFC

2.带延长型或特殊延长型阀盖的调节阀外形尺寸

带延长型或特殊延长型阀盖的调节阀外形尺寸，尺寸 C、H 在表 18 基础上应按表 19 加上相应的 δ 值，其余尺寸同带标准型阀盖。

表 19

阀口径 (英寸)	阀盖类型				
	延长型、热片型	特殊延长型 - I	特殊延长型 - II	延长型、热片型	延长型、热片型
	压力等级 ANSI Class				
	150~600	600		900、1500	2500
	δ 值(mm)				
$\frac{3}{4}$	115	474	534	—	—
1	115	474	534	117	117
$1\frac{1}{2}$	115	474	534	117	117
2	115	474	534	100	104
3	99	442	502	133	138
	129	512	582		
4	101	440	500	137	144
	130	510	580		
6	132	518	588	143	151



图三

3.重量(见表 20)

表 20

单位: kg

口径 (英寸)	所配执行 机构型号	ANSI Class 150、300 法兰式	ANSI Class 150、300 对焊式 套焊式	ANSI Class 600 法兰式	ANSI Class 600 对焊式 套焊式 螺纹式	ANSI Class 900 法兰式	ANSI Class 900、1500 套焊式 对焊式	ANSI Class 1500 法兰式	ANSI Class 2500 法兰式	ANSI Class 2500 套焊式 对焊式
3/4	ΣFA	32.2	28.1	33.1	28.1	—	—	—	—	—
	ΣFB	43.6	39.5	44.5	39.5	—	—	—	—	—
1	ΣFA	32.2	28.1	33.1	28.1	—	—	—	—	—
	ΣFB	43.6	39.5	44.5	39.5	68.1	47.2	68.1	68.1	47.2
1 1/2	ΣFA	38.1	31.8	39.5	31.8	—	—	—	—	—
	ΣFB	49.5	43.1	50.8	43.1	80.8	53.1	80.8	80.8	53.1
2	ΣFA	41.8	36.3	44.5	36.3	—	—	—	—	—
	ΣFB	53.1	47.7	55.8	47.7	92.6	64.5	92.6	—	97.2
3	ΣFB	84.9	60.3	86.3	71.7	—	—	—	—	—
	ΣFC	128	103.5	129.4	114.9	197.5	153.5	197.5	—	223.4
4	ΣFB	116	81.7	125.3	88.1	—	—	—	—	—
	ΣFC	161.6	124.9	168.4	131.2	278.3	224.3	278.3	—	365.5
6	ΣFC	233.8	178.9	274.7	193	463.5	385	542.5	—	621

注: 如带手轮机构, 则需加上手轮机构重量。ΣFA 和ΣFB 手轮机构重量为 2.3kg, ΣFC 手轮机构重量为 4.5kg。