

## 一、概述

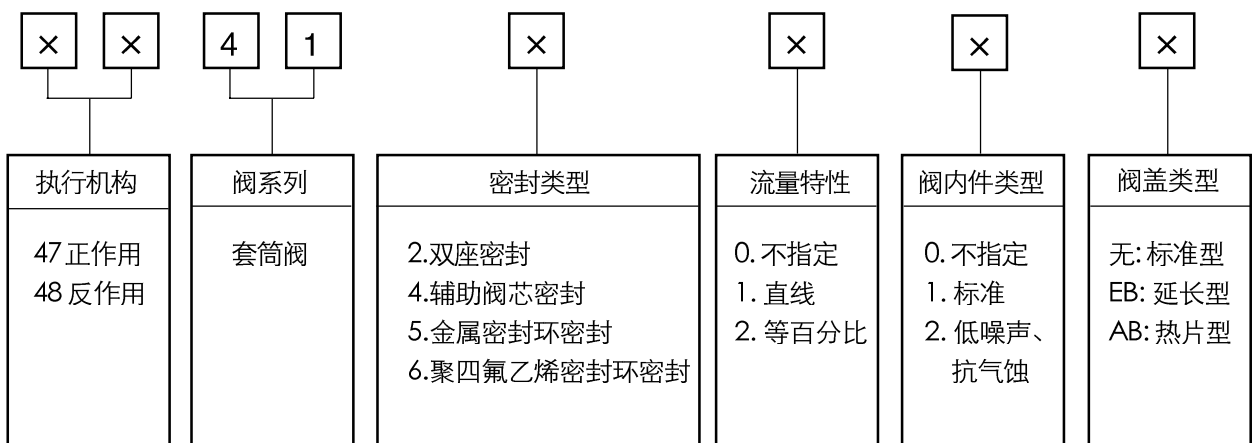
47/48—41000系列气动套筒调节阀是由ΣF执行机构和41000系列套筒阀二部分组成。ΣF执行机构是常规的弹簧薄膜执行机构和一个力放大系统的组合，它利用杠杆原理，而使执行机构的输出力放大2.6~5.2倍；41000系列套筒阀是在单座阀体内插入一个圆筒形套筒，并以套筒为导向，装配了一个在其内上下滑动的阀芯，套筒壁上分别开有特定流量特性的窗孔，阀芯作上下运动，使套筒窗孔流通面积发生变化，从而实现调节流量的目的。

主要特点：

1. 额定流量系数高于其他直行程调节阀。
2. 阀芯采用平衡结构，且配用ΣF执行机构，允许使用压差大。
3. 阀芯在套筒内运动，导向面积大，抗振性和耐磨性好。
4. 在结构上将密封面和节流面分开，使介质流动时对密封面的冲刷减少，从而提高了使用寿命。
5. 适应性强，只需更换套筒就能满足不同流量系数和不同流量特性的要求。
6. 采用辅助阀芯，可达到严密切断。
7. 易于拆卸、检查和维修。



## 二、型号编制说明



### 三、主要技术参数

1. 本产品企业标准代号: Q/YXBM636

2. 规格(见表 1)

表 1

压力等级 ANSI Class	口径(英寸)									
	1½	2	3	4	6×3	6	8×4	8	10×6	
150	○	○	○	○	○	○	○	○	○	
300	○	○	○	○	○	○	○	○	○	
600	○	○	○	○	—	○	—	○	—	
900	—	○	○	○	—	○	—	○	—	
1500	—	○	○	○	—	○	—	○	—	
2500	—	○	○	○	—	○	—	—	—	

注: (1) 6×3 表示 6" 阀体内装入 3" 阀内件, 其余类推。

(2) 41200 系列套筒阀的压力等级为 ANSI Class150~600。

3. 连接形式(见表 2)

表 2

口径 (英寸)	压力等级 ANSI Class					
	150	300	600	900	1500	2500
1½	●□	●□	△●□	—	—	—
2	●□	●□	△●□	●□	●□	●□
3	■□	■□	■□	■□	■□	■□
4	■□	■□	■□	■□	■□	■□
6	■□	■□	■□	■□	■□	■
8	■□	■□	■□	■□	■□	—
10*	■□	■□	—	—	—	—

●套焊    △螺纹连接    □法兰    ■对焊

注: 法兰连接标准按 ANSI B16.5-1981; 套焊、螺纹连接标准按 ANSI B16.11-1980; 对焊连接标准按 ANSI B16.25-1979。

4. 温度范围、泄漏等级(见表 3)

表 3

型号	压力等级 ANSI Class	温度范围(°C)	泄漏等级 ANSI B16.4 Class
41200	150~600	-29~300	III
41400	150、300	-46~450	IV、V
	600	-195~566	
	900~2500	-29~566	
41500	150、300	-46~450	II (1½"~4")、 III (6"~8")
	600	-195~566	
	900~2500	-29~566	
41600	150~600	-29~149	VI

注: (1) 标准型阀盖推荐使用温度为 -17~200°C。

(2) 延长型阀盖推荐使用温度为 -51~-18°C、201~417°C。

(3) 低于 -51°C 时推荐使用特殊延长型阀盖。

(4) 热片型阀盖推荐使用温度为 427°C 以上。

5. 额定流量系数  $C_v$  (见表 4、表 5)

▲标准阀内件 临界流量系数  $C_f=0.90$

表 4

口径 (英寸)						行程 (mm)	阀座直径 (mm)	额定 $C_v$		
压力等级 ANSI Class								直线		等百分比
150	300	600	900	1500	2500			全量	减量	
$1\frac{1}{2}$	$1\frac{1}{2}$	$1\frac{1}{2}$	2	2	2	20.3	46.7	40	16	35
2	2	2	—	—	3	38.1	63.5	75	30	65
$\frac{3}{6 \times 3}$	$\frac{3}{6 \times 3}$	3	3	3	4	50.8	88.9	155	60	140
$\frac{4}{8 \times 4}$	$\frac{4}{8 \times 4}$	4	4	4	6	50.8	111	240	95	225
$\frac{6}{10 \times 6}$	$\frac{6}{10 \times 6}$	6	6	6	—	50.8	130	400	—	360
						30.5	130	—	260	—
8	8	8	8	8	—	50.8	165	510	—	—
						63.5	165	640	—	510

▲低噪声、抗气蚀阀内件 临界流量系数  $C_f=0.94$

表 5

口径 (英寸)						行程 (mm)	阀座直径 (mm)	额定流量系数 $C_v$	
压力等级 ANSI Class								全量	减量
150	300	600	900	1500	2500				
$1\frac{1}{2}$	$1\frac{1}{2}$	$1\frac{1}{2}$	2	2	2	20.3	46.7	25	12
2	2	2	—	—	3	38.1	63.5	50	25
$\frac{3}{6 \times 3}$	$\frac{3}{6 \times 3}$	3	3	3	4	50.8	88.9	95	45
$\frac{4}{8 \times 4}$	$\frac{4}{8 \times 4}$	4	4	4	6	50.8	111	145	70
$\frac{6}{10 \times 6}$	$\frac{6}{10 \times 6}$	6	6	6	—	50.8	130	170	—
						50.8	165	200	—

6. 固有流量特性

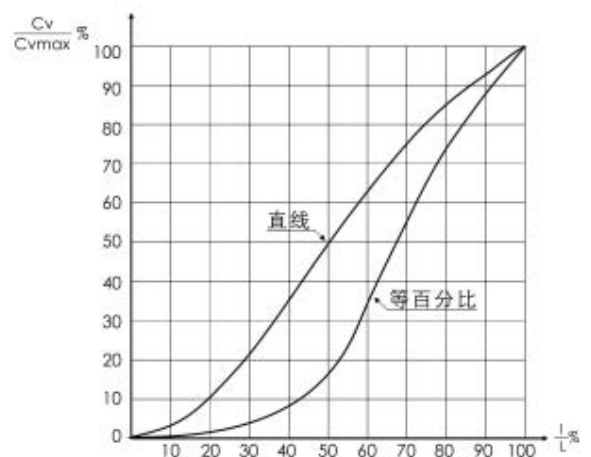
标准阀内件有二种固有流量特性：直线和等百分比特性，特性曲线见图一。

低噪声、抗气蚀阀内件只有直线特性。

固有可调节比 R：

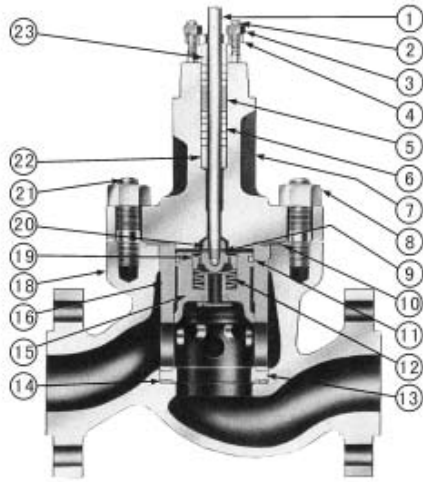
100: 1 (标准阀内件)；

50: 1 (低噪声、抗气蚀阀内件)

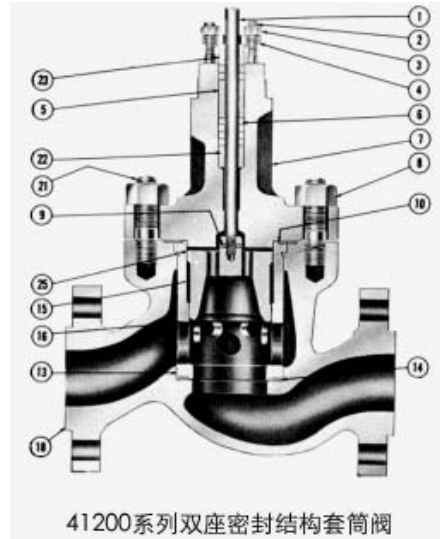


图一 流量特性曲线

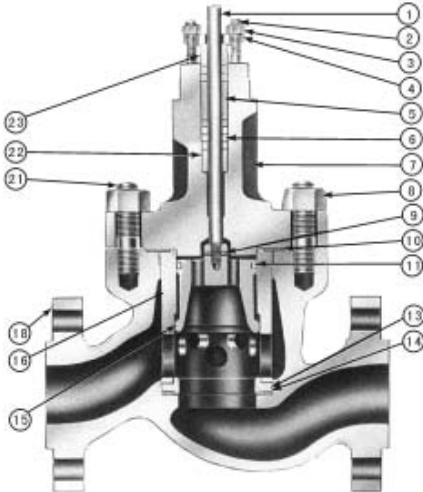
7.主要零件材料(见图二、表 6)



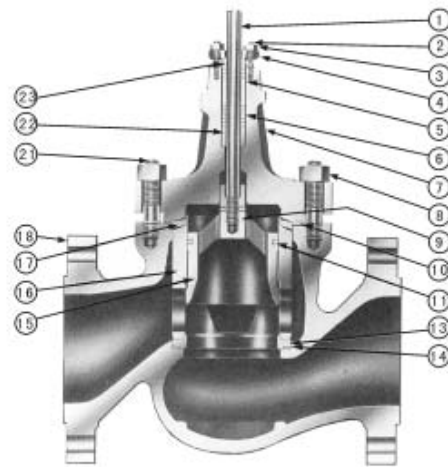
41400 系列辅助阀芯结构套筒阀



41200 系列双座密封结构套筒阀



41500 系列 1 1/2 ~ 4 英寸平衡型结构套筒阀  
41600



41500 系列 6 英寸以上平衡型结构套筒阀  
41600

图二

表 6

序号	零件名称	材 料
1	阀 杆	SUS304、SUS316、SUS630、NCF750
6	填 料	P4519#M、P#316 和 P#6610 组合使用
7	阀 盖	ASTM A105、ASTM A182 F11、SUS304、SUS316
13	阀 座	SUS304、SUS316、SUS403、SUS304 堆焊 StelliteNo.6、 SUS316 堆焊 StelliteNo.6、SUS403 堆焊 Stellite No.6
15	阀 芯	SUS304、SUS316、SUS630、SUS304 氮化、SUS316 氮化、 SUS304 堆焊 StelliteNo.6、SUS316 堆焊 StelliteNo.6
16	套 筒	SUS304 镀铬、SUS316 镀铬、SUS304 氮化、SUS316 氮化、 SUS304 堆焊 StelliteNo.6、SUS316 堆焊 StelliteNo.6
18	阀 体	SCPH2、WCB、SCPH21、WC6、SCS13A、CF8、SCS14A、CF8M
22	导 套	9Cr18、Stellite No.6(不锈钢阀体用)

注：也可用国内同类材料。

8.允许压差(见表7~表13, 单位: kgf/cm<sup>2</sup>)

▲ 41400 系列 标准、低噪声、抗气蚀阀内件 流向: 流关  
泄漏等级: ANSI B16.104 Class IV、Class V

表7

口径 (英寸)				行程 (mm)	额定 C <sub>v</sub>					执行 机构 型号 ΣF	气开或气关		
压力等级 ANSI Class					线性 减量	等百 分比	线性 减量	低噪声、抗气蚀			2.5 kgf/cm <sup>2</sup> 气源①	1.4 kgf/cm <sup>2</sup> 气源②	2.5 kgf/cm <sup>2</sup> 气源③
150、300	600	900、1500	2500					全量	减量				
1 1/2	1 1/2	2	2	20.3	40	35	—	—	—	B	189	126	232
					—	—	16	25	12	B	281	140	260
2	2	—	3	38.1	75	65	—	—	—	B	60.4	46.4	84.3
					—	—	30	50	25	B	60.4	52.7	98.4
					—	—	—	—	—	C	168	140	—
					—	—	—	—	—	C	168	161	—
3 6×3	3	3	4	50.8	155	140	—	—	—	C	91.4	55.5	98.4
					—	—	60	95	45	C	105	77.3	133
4 8×4	4	4	6	50.8	240	225	—	—	—	C	70.3	39.3	69.6
					—	—	95	145	70	C	70.3	70.3	112
6 10×6	6	6	—	50.8	400	360	—	170	—	C	49.9	30.2	52.7
				30.5	—	—	260	—	C	37.9	50.6	91.4	
8	8	8	—	50.8	510	—	—	200	—	C	—	—	18.2
				63.5	640	510	—	—	C	—	—	12.7	

①弹簧范围: 0.4~2.0kgf/cm<sup>2</sup>。 ②弹簧范围: 0.5~1.0kgf/cm<sup>2</sup>。 ③弹簧范围: 0.7~1.7kgf/cm<sup>2</sup>。

注: (1)入口压力不能超过阀体额定压力等级。

(2)当使用特延型阀盖(用于温度低于-51℃场合)时, 不宜使用此表,具体与制造厂联系。

(3)在流关状态下工作时, 噪声衰减量将明显减少。 (4)用于抗气蚀时, 最大入口压力为70kgf/cm<sup>2</sup>。

▲ 41200 系列 标准阀内件 流向: 流开  
泄漏等级: ANSI B16.104 Class III

表8

口径 (英寸)		行程 (mm)	额定 C <sub>v</sub>			执行 机构 型号 ΣF	气开				气关			
压力等级 ANSI Class			线性 全量	等百 分比	线性 减量		1.4	2.5	1.4	2.5	1.3	1.4	1.8	2.1
150、300	600						kgf/cm <sup>2</sup> 气源①	kgf/cm <sup>2</sup> 气源②	kgf/cm <sup>2</sup> 气源③	kgf/cm <sup>2</sup> 气源④	kgf/cm <sup>2</sup> 气源①	kgf/cm <sup>2</sup> 气源①	kgf/cm <sup>2</sup> 气源①	kgf/cm <sup>2</sup> 气源①
1 1/2	1 1/2	20.3	40	35	16	B	41.0	105	—	—	40.7	76.1	105	—
2	2	38.1	75	65	30	B	14.7	45.0	54.6	83.7	14.6	28.7	76.5	92.3
						C	43.7	105	—	—	43.4	82.9	105	—
3 6×3	3	50.8	155	140	60	C	26.4	79.2	92.4	105	31.2	48.4	105	—
4 8×4	4	50.8	240	225	95	C	16.7	50.1	66.8	83.5	24.9	38.7	105	—
6	6	50.8	400	360	—	C	11.9	35.7	47.6	59.5	11.5	22.5	60.4	92.9
8	8	50.8	510	—	—	C	9.4	28.1	34.0	—	6.5	18.0	46.4	74.9
		63.5	640	510	—	C	6.6	17.2	21.2	32.5	4.5	11.0	28.6	46.2

①弹簧范围: 0.2~1.0kgf/cm<sup>2</sup>。②弹簧范围: 0.4~2.0kgf/cm<sup>2</sup>。③弹簧范围: 0.5~1.0kgf/cm<sup>2</sup>。④弹簧范围: 0.7~1.7kgf/cm<sup>2</sup>。

注: (1)流开为侧进底出(与41400、41500和41600相反)。

(2)入口压力不能超过阀体额定压力等级。

▲ 41200 系列 标准阀内件 流向：流关  
泄漏等级：ANSI B16.104 Class III

表 9

口径 (英寸)		行程 (mm)	额定 C <sub>v</sub>			执行机构型号 Σ F	气开或气关			
压力等级 ANSI Class			线性 减量	等百 分比	线性 减量		1.4	2.5	1.4	2.5
150、300	600						kgf/cm <sup>2</sup> 气源①	kgf/cm <sup>2</sup> 气源②	kgf/cm <sup>2</sup> 气源③	kgf/cm <sup>2</sup> 气源④
1 1/2	1 1/2	20.3	40	35	16	B	58.9	105	—	—
2	2	38.1	75	65	30	B	23.1	46.1	45.8	80.7
						C	64.3	105	—	—
3 6 × 3	3	50.8	155	140	60	C	41.2	64.5	62.4	105
4 8 × 4	4	50.8	240	225	95	C	25.8	40.4	39.2	69.0
6	6	50.8	400	360	—	C	22.0	34.2	33.2	58.4
8	8	50.8	510	—	—	C	6.7	7.2	9.9	20.8
		63.5	640	510	—	C	4.7	5.0	6.9	14.5

①弹簧范围：0.2~1.0kgf/cm<sup>2</sup>。②弹簧范围：0.4~2.0kgf/cm<sup>2</sup>。③弹簧范围：0.5~1.0kgf/cm<sup>2</sup>。④弹簧范围：0.7~1.7kgf/cm<sup>2</sup>。  
注：(1)流关为底进侧出(与 41400、41500 和 41600 相反)。  
(2)入口压力不能超过阀体额定压力等级。

▲ 41500 系列、41600 系列 标准阀内件 流向：流开  
41500 系列泄漏等级：ANSI B16.104 Class II (1 1/2" ~ 4")、Class III (6" ~ 8")  
41600 系列泄漏等级：ANSI B16.104 Class IV

表 10

口径 (英寸)				行程 mm	额定 C <sub>v</sub>			执行机构型号 Σ F	气开				气关			
压力等级 ANSI Class					线性 减量	等百 分比	线性 减量		1.4	2.5	1.4	2.5	1.3	1.4	1.8	2.1
150、300	600	900、1500	2500						kgf/cm <sup>2</sup> 气源①	kgf/cm <sup>2</sup> 气源②	kgf/cm <sup>2</sup> 气源③	kgf/cm <sup>2</sup> 气源④	kgf/cm <sup>2</sup> 气源①	kgf/cm <sup>2</sup> 气源①	kgf/cm <sup>2</sup> 气源①	kgf/cm <sup>2</sup> 气源①
1 1/2	1 1/2	2	2	20.3	40	35	16	B	44.9	133	147	253	44.9	84.3	217	—
2	2	—	3	38.1	75	65	30	B	16.1	49.2	59.7	91.4	16.1	31.6	84.3	105
								C	47.8	140	175	—	47.8	91.4	189*	—
3 6 × 3	3	3	4	50.8	155	140	60	C	27.4	84.3	98.4	154	27.4	53.4	140	224
4 8 × 4	4	4	6	50.8	240	225	95	C	21.0	63.2	77.3	119	21.0	40.7	105**	168**
6 10 × 6	6	6	—	50.8	400	360	—	C	14.7	44.9	54.8	84.3	14.7	28.8	77.3	119
				30.5	—	—	260	C	25.3	77.3	91.4	147	25.3	49.2	126	203
8	8	8	—	50.8	510	—	—	C	10.2	30.7	37.5	58.0	7.2	19.8	51.2	82.6
				63.5	640	510	—	C	7.1	21.5	26.2	40.6	5.0	13.8	35.8	57.8

①弹簧范围：0.2~1.0kgf/cm<sup>2</sup>。②弹簧范围：0.4~2.0kgf/cm<sup>2</sup>。③弹簧范围：0.5~1.0kgf/cm<sup>2</sup>。④弹簧范围：0.7~1.7kgf/cm<sup>2</sup>。  
注：(1)\* 只用于标准阀盖。(2)\*\* 不能用于 6" ANSI Class 2500 延长型阀盖和热片型阀盖。  
(3)入口压力不能超过阀体额定压力等级。  
(4)当使用特延型阀盖(用于温度低于 -51℃ 场合)时，不宜使用此表，具体于制造厂联系。

- ▲ 41500 系列、41600 系列 标准阀内件 流向：流关  
 41500 系列泄漏等级：ANSI B16.104 Class II (1½" ~ 4")、Class III (6" ~ 8")  
 41600 系列泄漏等级：ANSI B16.104 Class IV

表 11

口 径 (英寸)				行程 (mm)	额 定 C <sub>v</sub>			执行 机构 型号 Σ F	气开或气关			
压力等级 ANSI Class					线性 全量	等百 分比	线性 减量		1.4 kgf/cm <sup>2</sup> 气源①	2.5 kgf/cm <sup>2</sup> 气源②	1.4 kgf/cm <sup>2</sup> 气源③	2.5 kgf/cm <sup>2</sup> 气源④
150、300	600	900、1500	2500									
1½	1½	2	2	20.3	40	35	16	B	203	281	140	260
2	2	—	3	38.1	75	65	30	B	60.4	77.3	52.7	98.4
								C	168	210	161	—
3 6 × 3	3	3	4	50.8	155	140	60	C	84.3	105	77.3	140
4 8 × 4	4	4	6	50.8	240	225	95	C	64.6	84.3	70.3	126
6 10 × 6	6	6	—	50.8	400	360	—	C	52.0	64.0	91.4	182
				30.5	—	—	260	C	46.4	57.6	77.3	168
8	8	8	—	50.8	510	—	—	C	10.4	11.1	15.3	32.1
				63.5	640	510	—	C	7.2	7.7	10.7	22.4

①弹簧范围：0.2~1.0kgf/cm<sup>2</sup>。②弹簧范围：0.4~2.0kgf/cm<sup>2</sup>。③弹簧范围：0.5~1.0kgf/cm<sup>2</sup>。④弹簧范围：0.7~1.7kgf/cm<sup>2</sup>。

注：(1)入口压力不能超过阀体额定压力等级。

(2)当使用特延型阀盖(用于温度低于 -51℃ 场合)时,不宜使用此表,具体与制造厂联系。

- ▲ 41500 系列、41600 系列 抗气蚀阀内件 流向：流关  
 41500 系列泄漏等级：ANSI B16.104 Class II (1½" ~ 4")、Class III (6" ~ 8")  
 41600 系列泄漏等级：ANSI B16.104 Class IV

表 12

口 径 (英寸)				行程 (mm)	额 定 C <sub>v</sub>		执行 机构 型号 Σ F	气开或气关			
压力等级 ANSI Class					线性 全量	线性 减量		1.4 kgf/cm <sup>2</sup> 气源①	2.5 kgf/cm <sup>2</sup> 气源②	1.4 kgf/cm <sup>2</sup> 气源③	2.5 kgf/cm <sup>2</sup> 气源④
150、300	600	900、1500	2500								
1½	1½	2	2	20.3	25	12	B	70.0	70.0	70.0	70.0
2	2	—	3	38.1	50	25	B	60.4	70.0	52.7	70.0
							C	70.0	70.0	70.0	—
3 6 × 3	3	3	4	50.8	95	45	C	70.0	70.0	70.0	70.0
4 8 × 4	4	4	6	50.8	145	70	C	70.0	70.0	56.2	70.0
6 10 × 6	6	6	—	50.8	170	—	C	52.0	64.6	70.0	70.0
8	8	8	—	50.8	200	—	C	13.2	14.0	19.3	40.5

①弹簧范围：0.2~1.0kgf/cm<sup>2</sup>。②弹簧范围：0.4~2.0kgf/cm<sup>2</sup>。③弹簧范围：0.5~1.0kgf/cm<sup>2</sup>。④弹簧范围：0.7~1.7kgf/cm<sup>2</sup>。

注：(1)用于抗气蚀时，入口压力不能超过 70kgf/cm<sup>2</sup> 且应低于阀体额定压力等级。

(2)当使用特延型阀盖(用于温度低于 -51℃ 场合)时,不宜使用此表,具体与制造厂联系。

- ▲ 41500 系列、41600 系列 低噪声阀内件 流向：流开
- 41500 系列泄漏等级：ANSI B16.104 Class II (1½" ~ 4")、Class III (6" ~ 8")
- 41600 系列泄漏等级：ANSI B16.104 Class IV

表 13

口 径 (英寸)				行程 (mm)	额 定 C <sub>v</sub>		执行机构型号 ΣF	气 开				气 关			
压力等级 ANSI Class					线性全量	线性减量		1.4 kgf/cm <sup>2</sup> 气源①	2.5 kgf/cm <sup>2</sup> 气源②	1.4 kgf/cm <sup>2</sup> 气源③	2.5 kgf/cm <sup>2</sup> 气源④	1.3 kgf/cm <sup>2</sup> 气源①	1.4 kgf/cm <sup>2</sup> 气源①	1.8 kgf/cm <sup>2</sup> 气源①	2.1 kgf/cm <sup>2</sup> 气源①
150、300	600	900、1500	2500												
1½	1½	2	2	20.3	25	12	B	45.0	133	147	253	45.0	84.3	217	—
2	2	—	3	38.1	50	25	B	16.1	49.2	59.7	91.4	16.1	31.6	84.3	105
							C	47.8	140	175	—	47.8	91.4	189	—
3	3	3	4	50.8	95	45	C	27.4	84.3	98.4	154	27.4	53.4	140	224
4	4	4	6	50.8	145	70	C	21.0	63.2	77.3	119	21.0	40.7	105	168
6	6	6	—	50.8	170	—	C	14.7	44.9	54.8	84.3	14.7	28.8	77.3	119
8	8	8	—	50.8	200	—	C	10.2	30.7	37.5	58.0	7.2	19.8	51.2	82.6

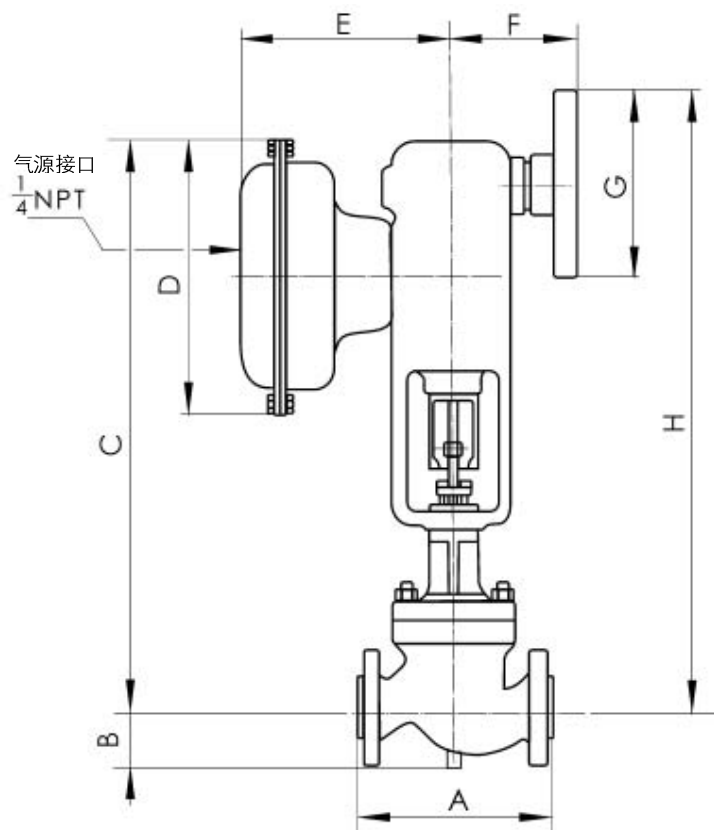
①弹簧范围：0.2~1.0kgf/cm<sup>2</sup>。②弹簧范围：0.4~2.0kgf/cm<sup>2</sup>。③弹簧范围：0.5~1.0kgf/cm<sup>2</sup>。④弹簧范围：0.7~1.7kgf/cm<sup>2</sup>。

注：(1)入口压力不能超过阀体额定压力等级。

(2)当使用特延型阀盖(用于温度低于-51℃场合)时，不宜使用此表，具体与制造厂联系。

#### 四、外形尺寸及重量

1.外形尺寸(见图三、表 14、表 15)



图三



▲ ANSI Class150~600 外形尺寸

表 14

单位: mm

口径 (英寸)	执行机构 型号 ΣF	A						B	C		D	E	F	G	H	
		压力等级 ANSI Class							标准	延长					标准	延长
		150		300		600										
		对焊式 套焊式	法兰式	对焊式 套焊式	法兰式	对焊式 套焊式	法兰式									
1½	B	251	222	251	235	251	251	57	691	790	330	253	147	229	743	842
2	B	286	254	286	267	286	286	79	725	842	330	253	147	229	777	894
3	C	337	298	337	317	337	337	95	912	1045	445	377	208	406	1028	1161
4	C	394	352	394	368	394	394	112	937	1067	445	377	208	406	1053	1183
6	C	508	451	508	473	508	508	198	1005	1148	445	377	208	406	1121	1264
8	C	610	543	610	568	610	610	222	1109	1257	445	377	208	406	1225	1373
10	C	752	673	751	708	—	—	271	—	—	445	377	208	406	—	—

▲ ANSI Class900~2500 外形尺寸

表 15

单位: mm

口径 (英寸)	执行机构 型号 ΣF	A					B	C		D	E	F	G	H	
		压力等级 ANSI Class						标准	延长					标准	延长
		900~1500	2500	900	1500	2500									
		对焊式 套焊式	对焊式 套焊式	法兰式	法兰式	法兰式									
2	B	375	—	375	375	—	70	691	840	330	253	147	226	743	892
		—	400	—	—	400	95	691	840	330	377	147	226	743	892
3	C	460	—	441	460	—	119	912	1114	445	377	208	406	1028	1230
		—	498	—	—	498	74	860	1016	445	377	208	406	976	1132
4	C	530	—	511	530	—	159	942	1162	445	377	208	406	1058	1278
		—	575	—	—	575	160	911	1136	445	377	208	406	1027	1252
6	C	768	—	714	768	—	194	1005	1234	445	377	208	406	1121	1350
		—	762	—	—	—	219	1126	1295	445	377	208	406	1242	1411
8	C	972	—	914	972	—	235	1135	1321	445	377	208	406	1251	1437

2.重量

气动套筒调节阀整机重量由套筒阀部件重量加上气动执行机构重量及手轮机构重量组成，套筒阀部件重量见表 16，气动执行机构重量及手轮重量见表 17。

表 16

单位：kg

阀口径 (英寸)	压力等级 ANSI Class							
	法兰式					螺纹式、套焊式、对焊式		
	150、300	600	900	1500	2500	150~600	900、1500	2500
1½	38.6	38.6	—	—	—	28.1*	—	—
2	45.5	45.5	65.4	65.4	69	35.9*	39	39
3	100.3	100.3	147.6	159.8	182.5	84	113.5	118
4	164.8	168.9	240.6	248.3	299.6	127.1	184.8	222.5
6	245.2	260.1	526.2	536.2	658.3	234.3	394.5	471.7
8	418.1	439	692.4	817.2	—	353.6	701.4	—
10	630.2	677.4	—	—	—	547.5	—	—

注：\*螺纹式和套焊式仅在 1½" 和 2" 口径中

表 17

单位：kg

执行机构型号	名称	执行机构重量	手轮机构重量
ΣFB		29.5	2.27
ΣFC		74.9	4.54