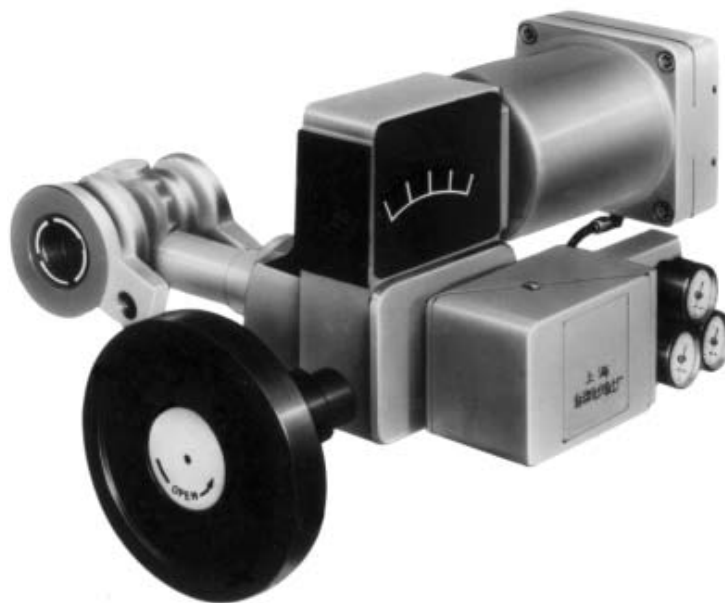


一、概述

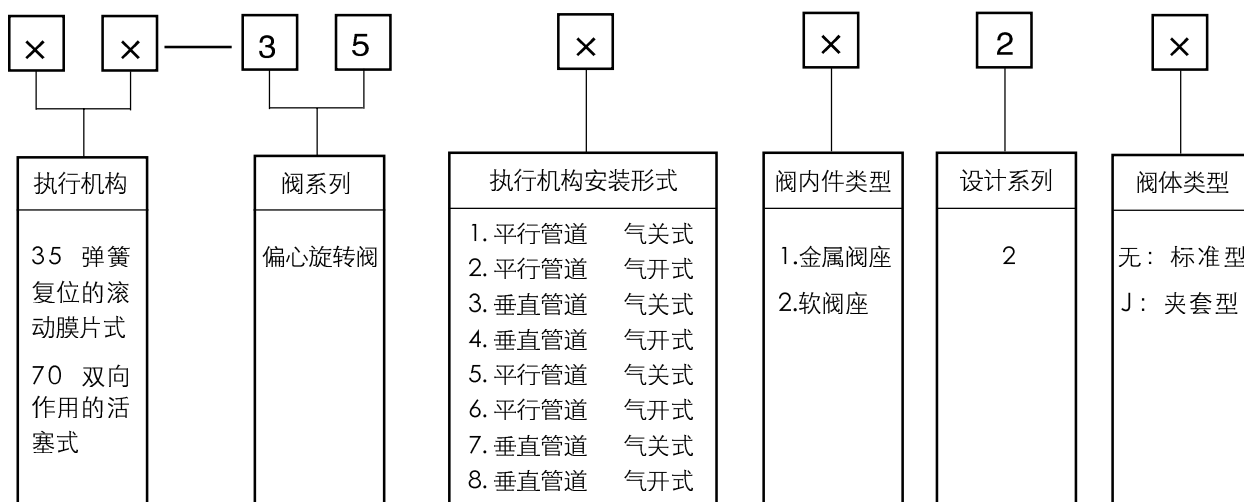
35—70 系列气动偏心旋转调节阀由气动执行机构和偏心旋转阀二部分组成。气动执行机构有两种形式，35 型弹簧复位的滚筒膜片执行机构(简称滚筒膜片执行机构)，70 型双向作用的活塞执行机构(简称活塞执行机构)。偏心旋转阀的结构比较新颖，阀体近似一个圆筒形，阀芯球面的中心与阀轴旋转中心之间设计了一个偏心距，当阀轴带动阀芯旋转时，阀芯球面相对阀体中心作偏心旋转，其轨迹呈凸轮状曲线；当阀关闭时，阀芯的柔臂发生弹性变形，使阀芯球面与阀座紧密贴合，达到可靠密封，所以该阀又称凸轮挠曲阀。本产品是从美国 Masoneilan 公司引进的产品。



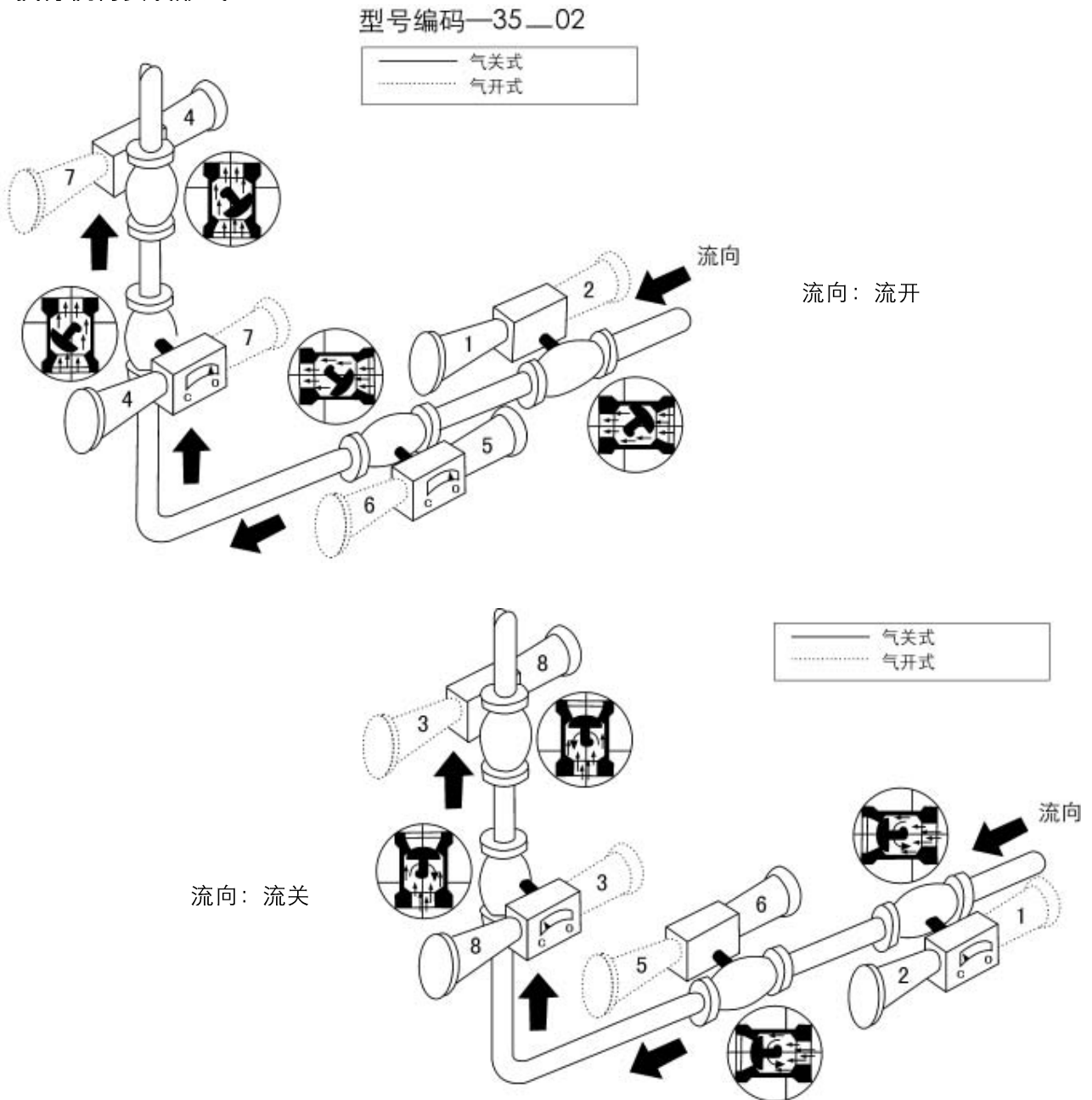
主要特点：

- 1.密封性好。
- 2.有较大的额定流量系数。
- 3.两种流向动态稳定性高。
- 4.适用温度范围广。
- 5.结构紧凑、重量轻，且易于安装。
- 6.阀体流路简单，适用于粘度大和颗粒介质。

二、型号编制说明



▲执行机构安装形式



图一

- 注：1.70 型双作用活塞执行机构只能在 2、4、6、8 位置，活塞杆缩回时阀关闭，可以是气开，也可气关。
 2.上面的图示是推荐的常用方式，其他位置与厂方协商。
 3.上述图示中实际所示的执行机构安装方式是较好的。
 4.除非合同上有特殊规定，空气过滤减压器和其他附件的安装方位，均适用于安装在水平管道上。
 5.作用方式、安装位置在现场可以变换，不需要增加零件。
 6.操作效果根据配置的不同可以变化。
 7.上述图示不能反映出阀体与执行机构之间的所有组配，但对于您的选用已足够了。

三、主要技术参数

1. 本产品企业标准代号: Q/YXBM637

2. 规格(见表1)

表1

口径(英寸)		1	1½	2	3	4	6	8	10	12	14
标准型	压力等级 ANSI Class	150	○	○	○	○	○	○	○	○	○
		300	○	○	○	○	○	○	○	○	○
		600	○	○	○	○	○	○	○	○	—
夹套型		150	○	○	○	○	○	—	—	—	—
		300	○	○	○	○	○	○	—	—	—

3. 连接形式(见表2、表3)

法兰标准按 ANSI B16.5-1981

▲标准型

表2

口径(英寸)	压力等级 ANSI Class		
	150	300	600
1~2	●□	●□	●
3~6	●□	●□	●
8~12	●	●	●
14	□	□	—

●对夹式连接(推荐产品) □法兰连接

注: 如用户需用 ANSI Class600、1"~6" 法兰连接, 请于制造厂联系。

▲夹套型

表3

口径(英寸)	压力等级 ANSI Class		与夹套连接形式、规格
	150	300	
1 × 2½	●	●	螺纹式 ½ NPT
1½ × 3	●	●	螺纹式 ½ NPT
2 × 3	□	□	法兰式 ¾" ANSI Class 150
3 × 5	□	□	法兰式 ¾" ANSI Class 150
4 × 6	□	□	法兰式 ¾" ANSI Class 150
6 × 8	□	□	法兰式 ¾" ANSI Class 150

●对夹式连接 □法兰连接

注: (1) 夹套型口径中前面数字为阀门口径, 后面数字为与管道连接的法兰规格。

(2) 与夹套的连接形式和尺寸可按用户要求制造。

4. 温度范围、泄漏等级(见表 4)

表 4

口径(英寸)	压力等级 ANSI Class	阀座类型	温度范围(°C)		泄漏等级 ANSI B16.104 Class
			最低	最高	
1~12	150~600	金属	-195	400	IV
	150~600	软阀座	-73	204	VI
14	150~300	金属	-195	400	IV

5. 额定流量系数 C_v (见表 5)

表 5

口径(英寸)	C_v 全量	C_v 减量		
		60%	40%	20%*
1	14	8.4	5.6	2.8
1½	30	18	12	6.0
2	50	30	20	10
3	135	81	54	—
4	230	138	92	—
6	500	300	200	—
8	850	510	340	—
10	1300	780	520	—
12	1750	1050	700	—
14	2350*	1410*	940*	—

注：* 只有金属阀座。

6. 临界流量系数 C_f (见表 6)

表 6

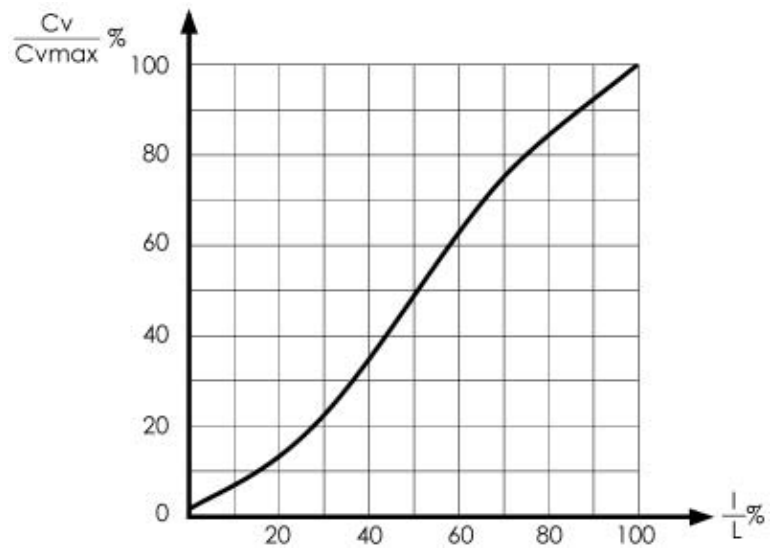
额定流量系数	流关	流开
全量	0.68	0.85
减量	0.70	0.88

7.固有流量特性

气动偏心旋转调节阀

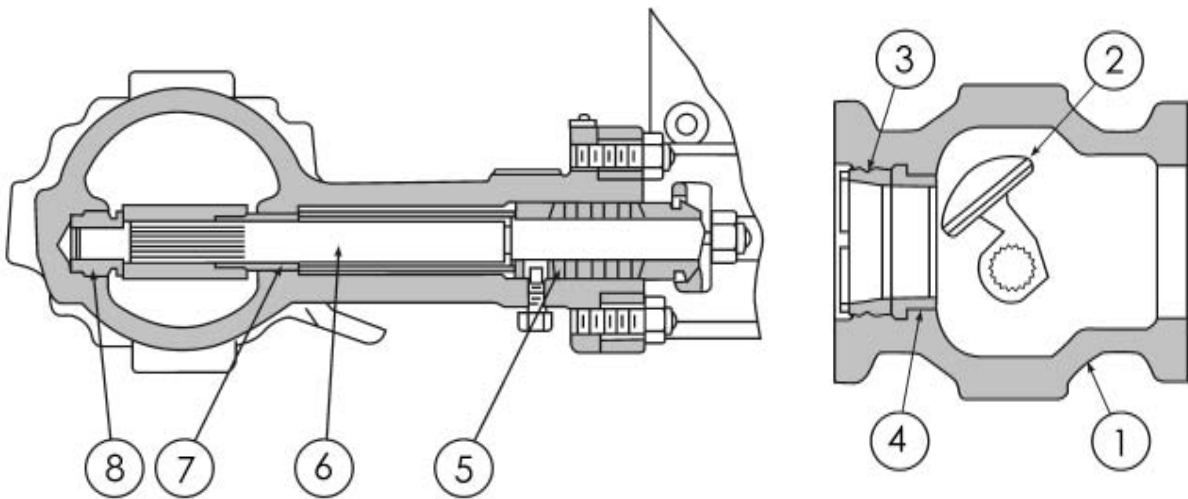
固有流量特性：直线特性

固有可调比 R 100: 1



图二 流量特性曲线(口径 8")

8.主要零件材料(见图三、表 7)



图三

表7

序号	零件名称		材 料		
1	阀 体		WCB、SCPH2	CF8、SCS13A	CF8M、SCS14A
2	阀 芯		SCS13A、SCS13A 堆焊 Stellite No.6、SCS14A、SCS14A 堆焊 Stellite No.6		SCS14A、SCS14A 堆焊 Stellite No.6
3	压圈螺母		SUS304、SUS316、		SUS316
4	阀 座	金属密封	SUS304、SUS304 堆焊 Stellite No.6、SUS316、SUS316 堆焊 Stellite No.6		SUS316、SUS316 堆焊 Stellite No.6
		软密封	SUS304 或 SUS316 嵌 PTFE		SUS316 嵌 PTFE
5	填 料		P#4519M		
6	阀 杆		SUS304 氮化、SUS316 氮化、SUS630		SUS316
7、8	导 套		9Cr18、SUS440B	SUS316 堆焊 Stellite No.6	

注：也可用国内同类材料。

9.允许压差(见表8~表13, 单位: kgf/cm²)

▲金属阀座 碳钢及不锈钢结构、滚动膜片执行机构(弹簧范围 0.5~1.0 kgf/cm²)

表8

口径 (英寸)	额定 C _v	流关 气关	流开 气开	流开—气关 流关—气开					
				气源 1.4	气源 1.8	气源 2.1	气源 2.5	气源 2.8	气源 3.2
				kgf/cm ²	kgf/cm ²	kgf/cm ²	kgf/cm ²	kgf/cm ²	kgf/cm ²
1	14	70.3	70.3	70.3	—	—	—	—	—
	8.4	101	101	101	—	—	—	—	—
	5.6	101	101	101	—	—	—	—	—
	2.8	101	101	101	—	—	—	—	—
1½	30	34.5	47.1	30.2	56.2	—	—	—	—
	18	52.0	70.3	45.0	96.7	—	—	—	—
	12	70.3	98.4	63.3	101	—	—	—	—
	6	70.3	98.4	63.3	101	—	—	—	—
2	50	19.0	25.3	16.2	35.1	42.2	—	—	—
	30	28.8	39.4	24.6	53.4	70.3	—	—	—
	20	38.0	52.0	33.0	70.3	70.3	—	—	—
	10	38.0	52.0	33.0	70.3	70.3	—	—	—
3	135	14.0	19.7	12.7	26.7	42.2	—	—	—
	81	22.5	29.5	19.0	40.8	65.4	—	—	—
	54	32.3	45.0	28.1	61.2	70.3	—	—	—
4	230	7.0	9.8	6.3	14.0	22.5	31.0	39.4	42.2
	138	11.2	15.5	9.8	21.0	34.5	47.1	60.5	70.3
	92	16.2	21.8	14.0	30.2	49.2	68.2	70.3	70.3

注：入口压力不能超过阀体额定压力等级。

▲金属阀座 碳钢结构、滚动膜片执行机构(弹簧范围 0.5~1.7kgf/cm²)或活塞执行机构

表 9

口径 (英寸)	额定 C _v	执行 机构 型号	预压 kgf/cm ²	流向	流关 气关	流开 气开	流开—气关 流关—气开									
							气源 2.1 kgf/cm ²	气源 2.5 kgf/cm ²	气源 2.8 kgf/cm ²	气源 3.2 kgf/cm ²	气源 3.5 kgf/cm ²	气源 3.9 kgf/cm ²	气源 4.2 kgf/cm ²	气源 4.6 kgf/cm ²	气源 5.0 kgf/cm ²	气源 5.3 kgf/cm ²
6	500	35	—	流开	—	6.3	3.5	9.1	14.0	21.0	25.3	30.9	36.6	42.2	—	—
				流关(气体)	9.8	—	3.5	9.1	14.0	21.0	25.3	30.9	36.6	42.2	—	—
	70	1.1	流开或流关	—	—	28.1	42.2	—	—	—	—	—	—	—	—	—
			流关(液体)	9.8	—	3.5	9.1	14.0	21.0	21.0	21.0	21.0	21.0	—	—	
	300	35	—	流开	—	9.1	4.9	12.6	21.0	28.1	35.1	43.6	51.3	59.8	—	—
				流关(气体)	15.4	—	4.9	12.6	21.0	28.1	35.1	43.6	51.3	59.8	—	—
70	1.1	流开或流关	—	—	43.6	61.9	—	—	—	—	—	—	—	—	—	
		流关(液体)	15.4	—	4.9	12.6	21.0	28.1	29.9	29.9	29.9	29.9	—	—		
200	35	—	流开	—	14.0	7.7	19.6	31.6	43.6	56.2	68.2	70.3	—	—	—	
			流关(气体)	21.8	—	7.7	19.6	31.6	43.6	56.2	68.2	70.3	—	—		
70	1.1	流开或流关	—	—	61.9	70.3	—	—	—	—	—	—	—	—		
		流关(液体)	21.8	—	7.7	19.6	31.6	35.1	35.1	35.4	35.1	—	—	—		
8	850	35	—	流开	—	3.1	1.7	4.2	7.0	9.8	12.6	15.4	18.3	21.0	24.0	24.6
				流关(气体)	4.9	—	1.7	4.2	7.0	9.8	12.6	—	—	—	—	—
	70	1.1	流开或流关	—	—	15.4	19.7	24.6	—	—	—	—	—	—	—	
			流关(液体)	4.9	—	1.7	4.2	6.3	6.3	6.3	—	—	—	—	—	
	510	35	—	流开	—	4.9	2.8	7.0	11.2	15.4	19.6	23.9	28.1	32.3	36.6	38.7
				流关(气体)	7.7	—	2.8	7.0	11.2	15.4	19.6	—	—	—	—	—
70	1.1	流开或流关	—	—	21.8	30.2	38.6	—	—	—	—	—	—	—		
		流关(液体)	7.7	—	2.8	7.0	9.8	9.8	9.8	—	—	—	—	—		
340	35	—	流开	—	7.7	4.2	11.2	17.6	24.6	31.6	38.6	45.0	52.0	59.0	63.3	
			流关(气体)	12.6	—	4.2	11.2	17.6	24.6	31.6	—	—	—	—	—	
70	1.1	流开或流关	—	—	35.1	49.2	63.3	—	—	—	—	—	—	—		
		流关(液体)	12.6	—	4.2	11.2	15.4	15.4	15.4	—	—	—	—	—		
10	1300	35	—	流开	—	1.7	1.0	2.4	3.8	5.6	7.0	8.4	9.8	11.2	12.6	14.8
				流关(气体)	2.8	—	1.0	2.4	3.8	5.6	7.0	—	—	—	—	—
	70	1.1 1.4	流开或流关	—	—	7.7	10.5	14.0	—	—	—	—	—	—	—	
			流关(液体)	2.8	—	1.0	2.4	3.5	3.5	3.5	—	—	—	—	—	
	780	35	—	流开	—	2.8	1.4	3.5	5.6	8.4	10.5	12.6	15.4	17.6	19.6	22.5
				流关(气体)	4.2	—	1.4	3.5	5.6	8.4	10.5	—	—	—	—	—
70	1.1 1.4	流开或流关	—	—	11.9	16.2	21.0	—	—	—	—	—	—	—		
		流关(液体)	4.2	—	1.4	3.5	4.9	4.9	4.9	—	—	—	—	—		
520	35	—	流开	—	4.2	2.4	6.3	9.8	13.4	16.9	21.0	24.6	28.1	32.3	37.2	
			流关(气体)	7.0	—	2.4	6.3	9.8	13.4	16.9	—	—	—	—	—	
70	1.1 1.4	流开或流关	—	—	18.9	26.7	33.7	—	—	—	—	—	—	—		
		流关(液体)	7.0	—	2.4	6.3	8.4	8.4	8.4	—	—	—	—	—		
12	1750	35	—	流开	—	1.0	—	1.4	2.1	3.2	3.8	4.9	5.6	6.3	7.0	8.4
				流关(气体)	1.4	—	—	1.4	2.1	3.2	3.8	4.2	—	—	—	—
	70	1.1 1.4 1.8	流开或流关	—	—	4.2	6.3	7.7	—	—	—	—	—	—	—	
			流关(液体)	1.4	—	—	1.4	2.1	2.1	2.1	2.1	—	—	—	—	
	1050	35	—	流开	—	1.4	0.7	2.1	3.5	4.9	6.3	7.0	8.4	9.8	11.2	12.6
				流关(气体)	2.4	—	0.7	2.1	3.5	4.9	6.3	—	—	—	—	—
70	1.1 1.4 1.8	流开或流关	—	—	7.0	9.1	12.0	—	—	—	—	—	—	—		
		流关(液体)	2.4	—	0.7	2.1	3.2	3.2	3.2	—	—	—	—	—		
70	1.1 1.4 1.8	流开或流关	—	—	—	—	—	—	12.0	14.0	16.9	—	—	—		
		流关(液体)	—	—	—	—	—	—	—	—	—	16.9	19.6	22.5	24.6	

续表 9

口径 (英寸)	额定 C _v	执行 机构 型号	预压 kgf/cm ²	流向	流关 气关	流开 气开	流开—气关 流关—气开									
							气源 2.1 kgf/cm ²	气源 2.5 kgf/cm ²	气源 2.8 kgf/cm ²	气源 3.2 kgf/cm ²	气源 3.5 kgf/cm ²	气源 3.9 kgf/cm ²	气源 4.2 kgf/cm ²	气源 4.6 kgf/cm ²	气源 5.0 kgf/cm ²	气源 5.3 kgf/cm ²
12	700	35	—	流开 流关(气体) 流关(液体)	— 4.2 4.2	2.4 — —	1.4 1.4 1.4	3.5 3.5 3.5	5.6 5.6 4.9	7.7 7.7 4.9	9.8 9.8 4.9	12.6 — —	14.8 — —	16.3 — —	18.9 — —	21.0 — —
		70	1.1 1.4 1.8	流开或流关	— — —	— — —	11.2 — —	15.5 — —	19.7 — —	— 19.7 —	— 23.9 —	— 28.1 —	— 28.1 —	— 32.3 —	— 36.6 —	— 42.2 —
14	2350	70	1.1 1.4 1.8	流开或流关	— — —	— — —	2.5 — —	3.6 — —	4.5 — —	— 4.7 —	— 5.5 —	— 6.7 —	— 6.3 7.4	— — 8.6	— — 8.6	— — 9.4
	1410	70	1.1 1.4 1.8	流开或流关	— — —	— — —	3.7 — —	5.5 — —	6.8 — —	— 7.1 —	— 8.4 —	— 10.1 —	— 9.5 11	— — 12	— — 14	— — —
	940	70	1.1 1.4 1.8	流开或流关	— — —	— — —	6.2 — —	9.0 — —	11.2 — —	— 11.7 —	— 13.8 —	— 16.7 —	— 15.7 18.6	— — 21	— — 21	— — 23.6

注：入口压力不能超过阀体额定压力等级。

▲金属阀座 不锈钢结构、滚动膜片执行机构(弹簧范围 0.5~1.7kgf/cm²)或活塞执行机构

表 10

口径 (英寸)	额定 C _v	执行 机构 型号	预压 kgf/cm ²	流向	流关 气关	流开 气开	流开—气关 流关—气开									
							气源 2.1 kgf/cm ²	气源 2.5 kgf/cm ²	气源 2.8 kgf/cm ²	气源 3.2 kgf/cm ²	气源 3.5 kgf/cm ²	气源 3.9 kgf/cm ²	气源 4.2 kgf/cm ²	气源 4.6 kgf/cm ²	气源 5.0 kgf/cm ²	气源 5.3 kgf/cm ²
6	500	35	—	流开 流关	— 9.8	6.3 —	3.5 3.5	9.1 9.1	14.0 14.0	21.0 21.0	— —	— —	— —	— —	— —	— —
	300	35	—	流开 流关	— 15.4	9.1 —	4.9 4.9	12.6 12.6	21.0 21.0	28.1 28.1	— —	— —	— —	— —	— —	— —
	200	35	—	流开 流关	— 21.8	14.0 —	7.7 7.7	19.6 19.6	31.6 31.6	42.1 42.1	— —	— —	— —	— —	— —	— —
8	850	35	—	流开 流关(气体) 流关(液体)	— 4.9 4.9	3.1 — —	1.7 1.7 1.7	4.2 4.2 4.2	7.0 7.0 6.3	9.8 9.8 6.3	12.6 12.6 6.3	15.4 — —	— — —	— — —	— — —	— — —
		70	1.1	流开或流关	— — —	— — —	15.4 — —	— — —	— — —	— — —	— — —	— — —	— — —	— — —	— — —	— — —
	510	35	—	流开 流关(气体) 流关(液体)	— 7.7 7.7	4.9 — —	2.8 2.8 2.8	7.0 7.0 7.0	11.2 11.2 9.8	15.4 15.4 9.8	19.6 19.6 9.8	21.0 — —	— — —	— — —	— — —	— — —
		70	1.1	流开或流关	— — —	— — —	21.0 — —	— — —	— — —	— — —	— — —	— — —	— — —	— — —	— — —	— — —
	340	35	—	流开 流关(气体) 流关(液体)	— 12.6 12.6	7.7 — —	4.2 4.2 4.2	11.2 11.2 11.2	17.6 17.6 15.4	24.6 24.6 15.4	31.6 31.6 15.4	35.1 — —	— — —	— — —	— — —	— — —
		70	1.1	流开或流关	— — —	— — —	35.1 — —	— — —	— — —	— — —	— — —	— — —	— — —	— — —	— — —	— — —
10	1300	35	—	流开 流关(气体) 流关(液体)	— 2.8 2.8	1.7 — —	1.0 1.0 1.0	2.4 2.4 2.4	3.8 3.8 3.5	5.6 5.6 3.5	7.0 7.0 3.5	8.4 — —	9.8 — —	11.2 — —	— — —	— — —
		70	1.1	流开或流关	— — —	— — —	7.7 10.5 11.2	— — —	— — —	— — —	— — —	— — —	— — —	— — —	— — —	— — —
	780	35	—	流开 流关(气体) 流关(液体)	— 4.2 4.2	2.8 — —	1.4 1.4 1.4	3.5 3.5 3.5	5.6 5.6 4.9	8.4 8.4 4.9	10.5 10.5 4.9	12.6 — —	15.4 — —	17.5 — —	— — —	— — —
		70	1.1	流开或流关	— — —	— — —	11.9 16.2 17.5	— — —	— — —	— — —	— — —	— — —	— — —	— — —	— — —	— — —

续表 10

口径 (英寸)	额定 C _v	执行 机构 型号	预压 kgf/cm ²	流向	流关 气关	流开 气开	流开—气关						流关—气开			
							气源 2.1 kgf/cm ²	气源 2.5 kgf/cm ²	气源 2.8 kgf/cm ²	气源 3.2 kgf/cm ²	气源 3.5 kgf/cm ²	气源 3.9 kgf/cm ²	气源 4.2 kgf/cm ²	气源 4.6 kgf/cm ²	气源 5.0 kgf/cm ²	气源 5.3 kgf/cm ²
							10	520	35	—	流开 流关(气体) 流关(液体)	— 7.0 7.0	4.2 — —	2.4 2.4 2.4	6.3 6.3 6.3	9.8 9.8 8.4
		70	1.1	—	—	—	18.9	26.7	28.1	—	—	—	26.2	—	—	—
12	1750	35	—	流开 流关(气体) 流关(液体)	— 1.4 1.4	1.0 — —	— — —	1.4 1.4 1.4	2.1 2.1 2.1	3.2 3.2 2.1	3.8 3.8 2.1	4.9 4.2 2.1	5.6 — —	6.3 — —	7.0 — —	8.4 — —
		70	1.1 1.4	流开或流关	— —	— —	4.2 —	6.3 —	7.7 —	— 7.7	— 9.1	— 9.8	— —	— —	— —	— —
	1050	35	—	流开 流关(气体) 流关(液体)	— 2.4 2.4	1.4 — —	0.7 0.7 0.7	2.1 2.1 2.1	3.5 3.5 3.2	4.9 4.9 3.2	6.3 6.3 3.2	7.0 — —	8.4 — —	9.8 — —	11.2 — —	12.6 — —
		70	1.1 1.4	流开或流关	— —	— —	7.0 —	9.1 —	12.0 —	— 12.0	— 14.0	— 15.4	— —	— —	— —	— —
	700	35	—	流开 流关(气体) 流关(液体)	— 4.2 4.2	2.4 — —	1.4 1.4 1.4	3.5 3.5 3.5	5.6 5.6 4.9	7.7 7.7 4.9	9.8 9.8 4.9	12.6 — —	14.8 — —	16.8 — —	18.9 — —	21.0 — —
		70	1.1 1.4	流开或流关	— —	— —	11.2 —	15.5 —	19.7 —	— 19.7	— 23.9	— 25.3	— —	— —	— —	— —
14	2350	70	1.1 1.4 1.8	流开或流关			2.5 — —	3.6 — —	4.5 — —	— 4.7 —	— 5.5 —	— 6.7 —	— — —	— — —	— — —	— — —
	1410	70	1.1 1.4 1.8	流开或流关			3.7 — —	5.5 — —	6.8 — —	— 7.1 —	— 8.4 —	— 10.1 —	— — —	— — —	— — —	— — —
	940	70	1.1 1.4 1.8	流开或流关			6.2 — —	9.0 — —	11.2 — —	— 11.7 —	— 13.8 —	— 16.7 —	— — —	— — —	— — —	— — —

注：入口压力不能超过阀体额定压力等级。

▲软阀座 碳钢及不锈钢结构、滚动膜片执行机构(弹簧范围 0.5~1.0 kgf/cm²)

表 11

口径 (英寸)	额定 C _v	流开 气开	流开—气关			流关—气开		
			气源 1.4 kgf/cm ²	气源 1.8 kgf/cm ²	气源 2.1 kgf/cm ²	气源 2.5 kgf/cm ²	气源 2.8 kgf/cm ²	气源 3.2 kgf/cm ²
1	14	56.2	56.2	—	—	—	—	—
	8.4	70.3	70.3	—	—	—	—	—
	5.6	70.3	70.3	—	—	—	—	—
1½	30	35.1	16.1	49.2	—	—	—	—
	18	70.3	22.5	70.3	—	—	—	—
	12	70.3	36.6	70.3	—	—	—	—
2	50	17.5	6.7	26.0	42.1	—	—	—
	30	36.6	9.8	37.3	66.1	—	—	—
	20	37.2	16.2	52.7	70.3	—	—	—
3	135	14.0	6.3	21.0	35.1	—	—	—
	81	29.5	9.1	29.5	52.0	—	—	—
	54	33.7	16.2	47.8	56.2	—	—	—
4	230	7.0	2.4	10.5	18.3	26.0	33.7	35.1
	138	14.8	3.5	14.8	26.7	38.0	49.9	46.2
	92	16.2	7.0	23.2	40.1	56.2	56.2	56.2

注：入口压力不能超过阀体额定压力等级。

▲软阀座 碳钢结构、滚动膜片执行机构(弹簧范围 0.5~1.7 kgf/cm²)或活塞执行机构

表 12

口径 (英寸)	额定 C _v	执行 机构 型号	预压 kgf/cm ²	流向	流开 气开	流开—气关					流关—气开				
						气源 2.1 kgf/cm ²	气源 2.5 kgf/cm ²	气源 2.8 kgf/cm ²	气源 3.2 kgf/cm ²	气源 3.5 kgf/cm ²	气源 3.9 kgf/cm ²	气源 4.2 kgf/cm ²	气源 4.6 kgf/cm ²	气源 5.0 kgf/cm ²	气源 5.3 kgf/cm ²
6	500	35	—	流开 流关(气体) 流关(液体)	4.2	1.4	6.3	12.0	16.9	21.3	26.7	31.6	35.1	—	—
					—	1.4	6.3	12.0	16.9	21.3	26.7	31.6	35.1	—	—
	—				1.4	6.3	12.0	16.9	21.3	21.0	21.0	21.0	—	—	
	70	1.1	流开或流关	—	24.6	35.1	—	—	—	—	—	—	—	—	
	300	35	—	流开 流关(气体) 流关(液体)	9.1	2.1	9.1	16.9	24.6	31.6	37.3	43.6	51.3	—	—
					—	2.1	9.1	16.9	24.6	31.6	37.3	43.6	51.3	—	—
—	2.1				9.1	16.9	24.6	25.3	25.3	25.3	25.3	—	—		
70	1.1	流开或流关	—	35.1	56.2	—	—	—	—	—	—	—	—		
200	35	—	流开 流关(气体) 流关(液体)	10.5	4.2	15.5	26.7	37.2	47.8	56.2	—	—	—	—	
				—	4.2	15.5	26.7	37.2	47.8	56.2	—	—	—	—	
—				4.2	15.5	26.7	35.1	35.1	35.1	—	—	—	—	—	
70	1.1	流开或流关	—	52.7	56.2	—	—	—	—	—	—	—	—		
8	850	35	—	流开 流关(气体) 流关(液体)	1.4	—	2.8	5.3	7.7	10.5	12.7	15.5	17.6	21.0	—
					—	—	2.8	5.3	7.7	10.5	12.7	—	—	—	—
	—				—	2.8	5.3	6.3	6.3	6.3	—	—	—	—	—
	70	1.1	流开或流关	—	11.2	16.9	21.0	—	—	—	—	—	—	—	
	510	35	—	流开 流关(气体) 流关(液体)	2.8	0.7	4.6	8.4	12.0	16.1	19.7	24.0	28.1	31.6	—
					—	0.7	4.6	8.4	12.0	16.1	19.7	—	—	—	—
—	0.7				4.6	8.4	9.8	9.8	9.8	—	—	—	—	—	
70	1.1	流开或流关	—	17.6	26.7	31.6	—	—	—	—	—	—	—		
340	35	—	流开 流关(气体) 流关(液体)	4.9	1.4	7.7	14.0	19.6	26.0	31.6	38.0	43.6	49.2	—	
				—	1.4	7.7	14.0	19.6	26.0	31.6	—	—	—	—	
—				1.4	7.7	14.0	15.4	15.5	15.5	—	—	—	—	—	
70	1.1	流开或流关	—	28.1	42.2	49.2	—	—	—	—	—	—	—		
10	1300	35	—	流开 流关(气体) 流关(液体)	—	—	1.0	2.4	3.9	5.3	6.7	7.7	9.1	10.5	12.0
					—	—	1.0	2.4	3.9	5.3	6.7	7.7	—	—	—
	—				—	1.0	2.4	3.5	3.5	3.5	3.5	—	—	—	—
	70	1.1 1.4	流开或流关	—	5.6	8.4	11.2	11.2	—	—	—	—	—	—	
	780	35	—	流开 流关(气体) 流关(液体)	1.1	—	2.1	4.2	6.3	8.4	10.5	12.7	14.8	16.9	19.0
					—	—	2.1	4.2	6.3	8.4	10.5	—	—	—	—
—	—				2.1	4.2	4.9	4.9	4.9	—	—	—	—	—	
70	1.1 1.4	流开或流关	—	9.1	13.4	17.5	—	—	—	—	—	—	—		
520	35	—	流开 流关(气体) 流关(液体)	2.1	—	3.5	7.0	10.5	13.4	16.9	19.7	23.2	26.7	30.2	
				—	—	3.5	7.0	10.5	13.4	16.9	—	—	—	—	
—				—	3.5	7.0	8.4	8.4	8.4	—	—	—	—	—	
70	1.1 1.4	流开或流关	—	14.8	21.8	28.1	—	—	—	—	—	—	—		

续表 12

口径 (英寸)	额定 C _v	执行 机构 型号	预压 kgf/cm ²	流向	流开 气开	流开—气关 流关—气开										
						气源 2.1	气源 2.5	气源 2.8	气源 3.2	气源 3.5	气源 3.9	气源 4.2	气源 4.6	气源 5.0	气源 5.3	
						kgf/cm ²	kgf/cm ²	kgf/cm ²	kgf/cm ²	kgf/cm ²	kgf/cm ²	kgf/cm ²	kgf/cm ²	kgf/cm ²	kgf/cm ²	kgf/cm ²
12	1750	35	—	流开	—	—	0.3	1.0	1.7	2.8	3.5	4.2	4.9	6.0	6.7	
				流关(气体)	—	—	0.3	1.0	1.7	2.8	3.5	4.2	—	—	—	
				流关(液体)	—	—	0.3	1.0	1.7	2.1	2.1	2.1	—	—	—	
	70	1.1 1.4 1.8	—	—	流开或流关	—	3.2	4.9	6.3	—	—	—	—	—	—	
					—	—	—	—	6.3	7.7	9.1	—	—	—		
					—	—	—	—	—	—	9.1	11.2	14.0	—		
	1050	35	—	—	流开	—	—	0.7	2.1	3.2	4.5	5.6	7.0	7.7	9.1	10.5
					流关(气体)	—	—	0.7	2.1	3.2	4.5	5.6	6.3	—	—	—
					流关(液体)	—	—	0.7	2.1	3.2	3.2	3.2	3.2	—	—	—
		70	1.1 1.4 1.8	—	—	流开或流关	—	4.9	7.7	14.8	—	—	—	—	—	—
						—	—	—	—	9.8	12.0	14.0	—	—	—	
						—	—	—	—	—	—	14.0	16.2	17.6	—	
700	35	—	—	流开	0.7	—	1.7	3.5	5.6	7.7	9.1	11.2	13.4	15.5	17.6	
				流关(气体)	—	—	1.7	3.5	5.6	7.7	9.1	9.8	—	—	—	
				流关(液体)	—	—	1.7	3.5	4.9	4.9	4.9	4.9	—	—	—	
	70	1.1 1.4 1.8	—	—	流开或流关	—	8.4	12.7	16.2	—	—	—	—	—	—	
—	—	—			—	16.2	19.7	21.0	—	—	—					
—	—	—			—	—	—	21.0	21.0	21.0	—					

注：入口压力不能超过阀体额定压力等级。

▲软阀座 不锈钢结构、滚动膜片执行机构(弹簧范围 0.5~1.7 kgf/cm²)或活塞执行机构

表 13

口径 (英寸)	额定 C _v	执行 机构 型号	预压 kgf/cm ²	流向	流开 气开	流开—气关 流关—气开									
						气源 2.1	气源 2.5	气源 2.8	气源 3.2	气源 3.5	气源 3.9	气源 4.2	气源 4.6	气源 5.0	气源 5.3
						kgf/cm ²	kgf/cm ²	kgf/cm ²	kgf/cm ²	kgf/cm ²	kgf/cm ²	kgf/cm ²	kgf/cm ²	kgf/cm ²	kgf/cm ²
6	500	35	—	流开	4.2	1.4	6.3	12.0	16.9	—	—	—	—	—	—
				流关(气体)	—	1.4	6.3	12.0	16.9	—	—	—	—	—	—
				流关(液体)	—	1.4	6.3	12.0	16.9	—	—	—	—	—	—
	300	35	—	—	流开	9.1	2.1	9.1	16.9	24.6	—	—	—	—	—
					流关(气体)	—	2.1	9.1	16.9	24.6	—	—	—	—	—
					流关(液体)	—	2.1	9.1	16.9	24.6	—	—	—	—	—
200	35	—	—	流开	10.5	4.2	15.5	26.7	37.2	—	—	—	—	—	
				流关(气体)	—	4.2	15.5	26.7	37.2	—	—	—	—	—	
				流关(液体)	—	4.2	15.5	26.7	35.2	—	—	—	—	—	
8	850	35	—	流开	1.4	—	2.8	5.3	7.7	10.5	12.7	—	—	—	
				流关(气体)	—	—	2.8	5.3	7.7	10.5	12.7	—	—	—	
				流关(液体)	—	—	2.8	5.3	6.3	6.3	6.3	—	—	—	
	70	1.1	—	—	流开或流关	—	11.2	12.7	—	—	—	—	—	—	

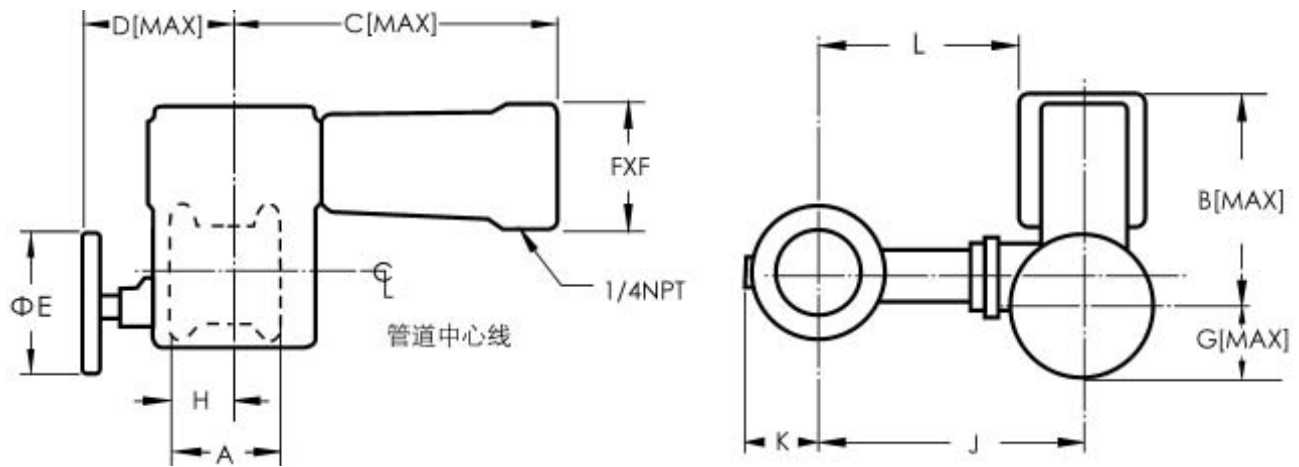
续表 13

口径 (英寸)	额定 C _v	执行 机构 型号	预压 kgf/cm ²	流向	流开 气开	流开—气关					流关—气开					
						气源 2.1 kgf/cm ²	气源 2.5 kgf/cm ²	气源 2.8 kgf/cm ²	气源 3.2 kgf/cm ²	气源 3.5 kgf/cm ²	气源 3.9 kgf/cm ²	气源 4.2 kgf/cm ²	气源 4.6 kgf/cm ²	气源 5.0 kgf/cm ²	气源 5.3 kgf/cm ²	
8	510	35	—	流开 流关(气体) 流关(液体)	2.8	0.7	4.6	8.4	12.0	16.1	19.7	—	—	—	—	
					—	0.7	4.6	8.4	12.0	16.1	19.7	—	—	—	—	
					—	0.7	4.6	8.4	9.8	9.8	9.8	—	—	—	—	
		70	1.1	流开或流关	—	17.6	19.7	—	—	—	—	—	—	—	—	
	340	35	—	流开 流关(气体) 流关(液体)	4.9	1.4	7.7	14.0	19.7	26.0	31.6	—	—	—	—	
					—	1.4	7.7	14.0	19.7	26.0	31.6	—	—	—	—	
	70	1.1	流开或流关	—	28.1	31.0	—	—	—	—	—	—	—	—		
10	1300	35	—	流开 流关(气体) 流关(液体)	—	—	1.0	2.4	3.9	5.3	6.7	7.7	9.1	—	—	
					—	—	1.0	2.4	3.9	5.3	6.7	7.7	—	—	—	
		70	1.1	流开或流关	—	5.6	8.4	9.1	—	—	—	—	—	—		
	780	35	—	流开 流关(气体) 流关(液体)	1.0	—	2.1	4.2	6.3	8.4	10.5	12.7	14.8	—	—	
					—	—	2.1	4.2	6.3	8.4	10.5	—	—	—	—	
		70	1.1	流开或流关	—	9.1	13.4	14.8	—	—	—	—	—	—		
	520	35	—	流开 流关(气体) 流关(液体)	2.1	—	3.5	7.0	10.5	13.4	16.9	19.7	23.2	—	—	
					—	—	3.5	7.0	10.5	13.4	16.9	—	—	—	—	
		70	1.1	流开或流关	—	14.8	21.8	23.2	—	—	—	—	—	—		
	12	1750	35	—	流开 流关(气体) 流关(液体)	—	—	0.3	1.0	1.7	2.8	3.5	4.2	4.9	6.0	6.7
						—	—	0.3	1.0	1.7	2.8	3.5	4.2	—	—	—
			70	1.1 1.4	流开或流关	—	3.2	4.9	6.3	—	—	—	—	—	—	
1050		35	—	流开 流关(气体) 流关(液体)	—	—	0.7	2.1	3.2	4.5	5.6	7.0	7.7	9.1	10.5	
					—	—	0.7	2.1	3.2	4.5	5.6	6.3	—	—	—	
		70	1.1 1.4	流开或流关	—	4.9	7.7	9.8	—	—	—	—	—	—		
700		35	—	流开 流关(气体) 流关(液体)	0.7	—	1.7	3.5	5.6	7.7	9.1	11.2	13.4	15.5	17.6	
					—	—	1.7	3.5	5.6	7.7	9.1	9.8	—	—	—	
		70	1.1 1.4	流开或流关	—	8.4	12.7	16.2	—	—	—	—	—	—		

注：入口压力不能超过阀体额定压力等级。

四、外形尺寸、重量

1.带弹簧复位的滚动膜片式执行机构的 35-35002 型产品，外形尺寸见图四、表 14，重量见表 15



图四

表 14

单位: mm

口径 (英寸)	A	B	C	D	E	F	G	H		J	K	L	M		
	法兰式、 对夹式							对夹式	法兰式				压力等级 ANSI Class		
													150	300	600
1	102	173	297	208	163	140	114	67	51	206	38	137	165	229	229
1½	114	175	300	211	163	140	117	62	57	234	51	165	165	254	254
2	124(158)	175	300	211	163	140	117	62	62(79)	239	66	170	267	267	267
3	165(210)	262	434	229	163	175	122	97	88.5(105)	333	84	244	300	343	356
4	194(240)	264	437	229	163	175	122	106.5	106(120)	356	109	267	330	356	419
6	229(254)	330	533	302	254	218	213	127	127	432	147	323	394	406	470
8	243	333	536	305	254	218	216	147.5	—	470	203	361	394	470	533
10	297	335	538	310	254	218	221	167	—	574	251	465	508	521	622
12	338	338	541	312	254	218	224	184	—	610	277	500	508	572	648

注: (1)M 是对夹式阀装于管道时为双头螺栓所留的空间尺寸。

(2)括号内数据仅适用于夹套型产品。

35—35002 调节阀重量

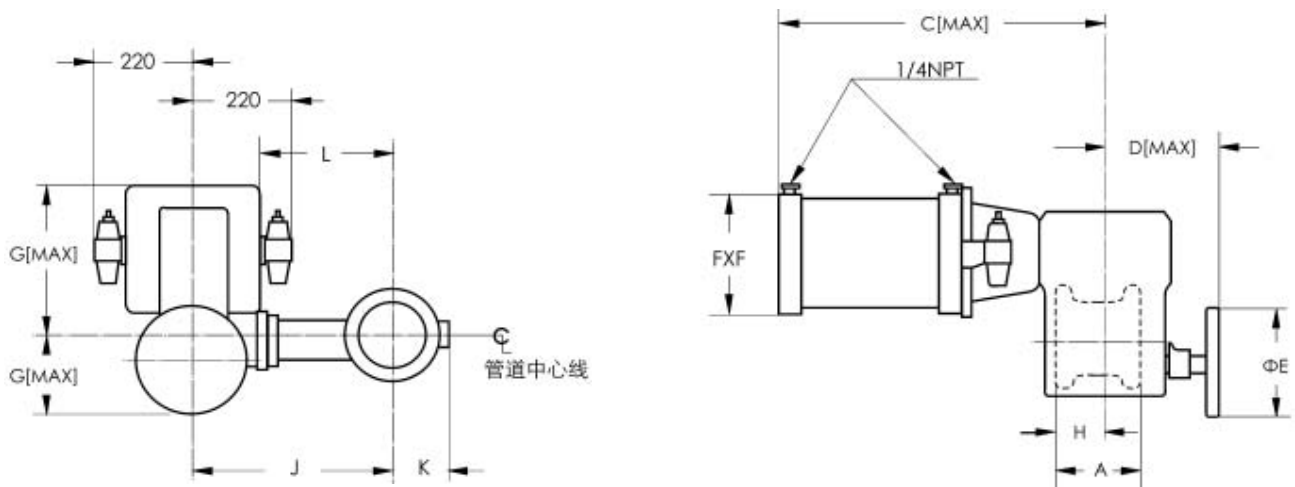
表 15

单位: kg

ANSI Class	连接形式	口径(英寸)													
		1	1½	2	3	4	6	8	10	12					
150~600	对夹式	11.8 (13.2)	14.1 (15.6)	15.9	35.4	47.6	86.2	127.5	156.5	183.7					
150~300	法兰式	19.1	21.8	22.7 (24.5)	49.9 (53.4)	63.5 (68.9)	131.5 (142.3)	—	—	—					

注: 括号内数值为夹套型产品的重量。

2.带双向作用的活塞式执行机构的 70-35002 型产品，外形尺寸见图五、表 16，重量见表 17



图五

表 16

单位: mm

口径 (英寸)	A 法兰式、 对夹式	B	C	D	E	F	G	H 法兰式、 对夹式	J	K	L	M 压力等级 ANSI Class		
												150	300	600
												6	229	356
8	243	359	669	305	254	271	216	147.5	470	203	335	394	470	533
10	297	361	671	310	254	271	221	167	574	251	440	508	521	622
12	338	364	674	312	254	271	224	184	610	277	475	508	572	648
14 (Class 150)	475	338	674	312	254	271	224	257	761	285	685	—	—	—
14 (Class 300)	513	338	674	312	254	271	224	276	761	285	685	—	—	—

注: M 是对夹式阀装于管道时为双头螺栓所留的空间尺寸。

70—35002 调节阀重量

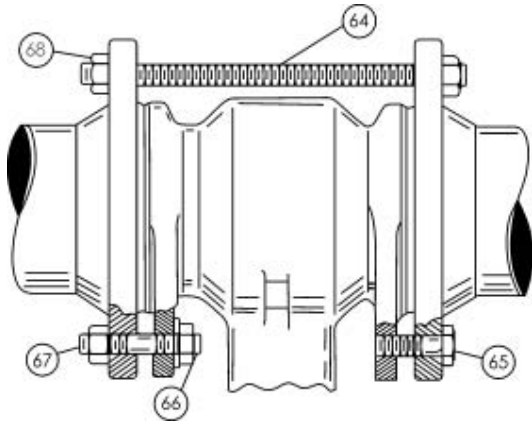
表 17

单位: kg

ANSI Class / 连接形式 \ 口径(英寸)		6	8	10	12	14
150~600	对夹式	194.1	235.9	263.1	290.3	—
150~300	法兰式	238.14	—	—	—	580.1

3. 安装用螺栓、螺母资料

▲ 对夹式 35002 产品安装用螺栓尺寸
(见图六、表 18)



图六

▲ 安装用螺栓、螺母材料(见表 19)

表 19

材料	双头螺栓和六角螺栓	螺母和垫圈
用于碳钢和不锈钢阀工作温度在 -29~400°C	35CrMo	45
用于防腐蚀环境的不锈钢阀	1Cr18Ni9	1Cr18Ni9

表 18

口径(英寸)	压力等级 ANSI Class	螺纹尺寸	螺栓长度	数量
1	150	UNC 1/2"-13 (UNC 5/8"-11)	195 (205)	4T
	300	UNC 5/8"-11	205	4T
	600	(UNC 3/4"-10)	(230)	(8T)
1 1/2	150	UNC 1/2"-13 (UNC 5/8"-11)	195 (220)	4T
	300	UNC 3/4"-10	230	4T
	600		(246)	(8T)
2	150	UNC 5/8"-11	230	4T
	300		240	7T
	600		105	2G
3	150	UNC 5/8"-11	265	4T
	300	UNC 3/4"-10	305	7T
	600		120	2G
4	150	UNC 5/8"-11	295 105	7T 2G
	300	UNC 3/4"-10	315 120	7T 2G
	600	UNC 7/8"-9	360 140	7T 2G
6	150	UNC 3/4"-10	350 120	7T 2G
	300	UNC 3/4"-10	360 130	11T 2G
	600	UNC 1"-8	415 160	11T 2G
8	150	UNC 3/4"-10	360 75	6T 4V
	300	UNC 7/8"-9	410 90	10T 4V
	600	UNC 1 1/8"-8	460 110	10T 4V
10	150	UNC 7/8"-9	425 75	8T 8V
	300	UNC 1"-8	470 95	12T 8V
	600	UNC 1 1/4"-8	530 120	12T 8V
12	150	UNC 7/8"-9	470 75	8T 8V
	300	UNC 1 1/8"-8	520 100	12T 8V
	600	UNC 1 1/4"-8	575 120	16T 8V

说明：上表数量一栏中

T 表示长双头螺栓数量[即上图中(64)]

G 表示短双头螺栓数量[上图中(67)]

V 表示六角螺栓数量[上图中(65)]

括号内数据仅适用于夹套型产品。